

Serie Valves

Valvole Elettropneumatiche

Solenoid Valve
Elektropneumatische Ventile
Distributeurs Électropneumatiques
Válvulas Electroneumáticas
Válvulas Eletro-pneumáticas



Serie 01V

Pag. 17.6 - 17.12

Valvole Asservite

Assisted Valve
Ventile Vorgesteuert
Distributeurs à Commande Assistée
Válvula Asistida
Válvula Piloto Externo



Serie 01V

Pag. 17.13 - 17.19

Valvole Pneumatiche

Pneumatic Valve
Pneumatische Ventile
Distributeurs Pneumatiques
Válvulas Neumáticas
Válvulas Pneumáticas



Serie 01V

Pag. 17.25 - 17.31

Valvole ad Azionamento Manuale

Manual Valve
Manuell Betätigte Ventile
Distributeurs à Commandes Manuel
Válvulas de Accionamiento Manual
Válvulas de Accionamiento Manual



Serie 01V

Pag. 17.32 - 17.39

Valvole ad azionamento meccanico

Mechanically actuated valve
Mechanisch betätigte ventile
Distributeurs à commandes mécaniques
Válvulas de accionamiento mecánico
Válvula de accionamiento mecánico

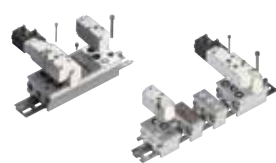


Serie 01V

Pag. 17.40 - 17.43

Basi Multiple

Multiple Bases
Mehrfach Grundplatten
Embases Multiples
Base Múltiple
Bases Múltiplas



Serie 01V

Pag. 17.44 - 17.48

Micro Valvole

Micro Valves
Mikroventile
Microdistributeurs
Microválvulas
Micro-Válvulas



Serie 02V

Pag. 17.49 - 17.52

Valvole 16 mm

16 mm Valves
Ventile 16 mm
Distributeurs 16 mm
Válvulas 16 mm
Válvulas 16 mm



Serie 03V

Pag. 17.53 - 17.58

Valvole a Pannello, Pulsanti e Selettori

Panel Valve, Push Buttons and Selectors
Schalttafelventile, Taster und Schalter
Distributeurs pour commandes en panneau et boutons
Válvulas de Panel, Pulsadores, Selectores
Válvulas para Pannel, Pulsantes e Seletoras



Serie 04V

Pag. 17.59 - 17.62

Valvole VDMA 18 mm - Basi per Valvole VDMA 18 mm

18 mm VDMA Valve - 18 mm VDMA Bases
Ventile 18 mm VDMA - 18 mm VDMA Mehrfach Grundplatten
Distributeurs 18 mm VDMA - Embases multiples pour
Distributeurs 18 mm VDMA
Válvulas VDMA 18 mm - Base para Válvula VDMA 18 mm
Válvulas VDMA 18 mm - Bases Para Válvulas Vdma 18 mm



Serie 05V

Pag. 17.63 - 17.74

Valvole a Pedale

Pedal Valve
Valvole a Pedale
Distributeurs à Pédale
Válvulas a Pedal
Válvulas Pedal



Serie 06V

Pag. 17.75 - 17.77

Elettropiloti

Solenoid Valve
Magnetventile
Electro Distributeurs
Electropilotos
Válvulas Solenóide



Serie 07V

Pag. 17.78 - 17.81

Elettropiloti Miniaturizzate 10 mm

Miniature Solenoid Valve 10 mm
Miniatur Ventile 10 mm
Distributeurs Miniature au pluriel 10 mm
Electropiloto Miniaturizado 10 mm
Electropilotos Miniaturizados 10 mm



Serie 07V

Pag. 17.82 - 17.85

Elettropiloti Miniaturizzate 15 mm

Miniature Solenoid Valve 15 mm
Miniatur Ventile 15 mm
Distributeurs Miniature au pluriel 15 mm
Electropiloto Miniaturizado 15 mm
Electropilotos Miniaturizados 15 mm



Serie 07V

Pag. 17.86 - 17.88

Valvole NAMUR

NAMUR Valve
NAMUR Ventile
Distributeurs NAMUR
Válvulas NAMUR
Válvulas NAMUR



Serie 08V

Pag. 17.89 - 17.97

Valvola a Leva Manuale

Rotary Hand Lever Valve
Handhebeventil
Distributeur a Commande Manuelle
Válvula de Leva Manual
Válvula de Alavanca Manual



Serie 12V

Pag. 17.98 - 17.100

New

Solenoidi e Connettori

Solenoid and Connectors
Magnetspulen und Stecker
Bobines et Connecteurs
Bobinas y Conectores
Solenóides e Conectores



Pag. 17.20 - 17.24 / 17.67

New

VALVOLE ELETTROPNEUMATICHE, PNEUMATICHE E MANUALI

MANUAL, PNEUMATIC AND SOLENOID PILOT VALVE

MANUELLE, PNEUMATISCHE & ELEKTROPNEUMATISCHE VENTILE

DISTRIBUTEURS ÉLECTROPNEUMATIQUES, PNEUMATIQUES & MÉCANIQUES

VÁLVULAS ELECTRONEUMÁTICAS, NEUMÁTICAS Y MANUALES

VÁLVULAS ELETRO-PNEUMÁTICAS, PNEUMÁTICAS E MANUAIS



Serie Valves

VALVOLE 01V

Le Valvole Aignep Serie 01V, elettriche, pneumatiche e manuali, sono robuste, versatili e combinano prestazioni elevate con ingombro contenuto.

Queste valvole sono caratterizzate da alta portata, tempi di commutazione ridotti e bassa pressione di commutazione.

Disponibili in 3 taglie, 1/8 - 1/4 e 1/2 sono progettate per pressioni di esercizio fino a 10 bar.

Sono disponibili manifold di distribuzione per la creazione di batterie dedicate.

Valvole ATEX:

- **EX** II 2 GD c T6 -10°C<Tamb<60°C

Le Bobine a basso assorbimento sono disponibili in tutte le tensioni, sono disponibili versioni:

- ATEX II2G EX DMD IIC T5 GB
- UL1446 CAN/CSA C22.2

Principali vantaggi

- Estremamente durevole
- Alto flusso in dimensioni compatte
- Facile Installazione
- Amplia gamma
- Basso consumo

Applicazioni

- Automazione Pneumatica, Robotica e manipolazione
- Automotive Process
- Industria tessile, imballaggio, farmaceutica, pesante
- Food Process
- ATEX Zone

01V VALVES

The 01V valve range is robust, versatile and combines high performances with compact installation dimensions.

Solenoid, electrical, mechanical and manual operated.

Large flow capacity, short change-over times and low change-over pressure.

Available in 3 sizes: 1/8 - 1/4 e 1/2.

They can operate up to 10 bar working pressure.

Multiple manifolds to create your own valves block.

Solenoid coils are energy-saving and available in all voltage.

Valves ATEX:

- **EX** II 2 GD c T6 -10°C<Tamb<60°C

Solenoid coils according to ATEX II2G EX DMD IIC T5 GB and UL1446 CAN/CSA C22.2 are also available.

Main advantages

- Extremely Durable
- High Flow in Compact Dimension
- Easy Installation
- Large Range
- Energy Saving

Applications

- Pneumatic Automation, Robotics, Handling
- Automotive Process
- Textile, Packaging, Heavy Duty
- Food Process
- ATEX Zone

VENTILE 01V

Die 01V Ventilbaureihe ist robust, vielseitig und kombiniert hohe Leistung mit kompakten Einbaumassen.

Magnetisch, elektrisch, mechanisch und manuell betrieben. Grosse Durchflussleistung, kurze Umrüstzeiten und niedriger Umschaltdruck.

Erhältlich in 3 Größen: 1/8 - 1/4 und 1/2". Sie können mit bis zu 10 bar Betriebsdruck arbeiten.

Verschiedene Verteilerblöcke um Ihre eigenen Ventileblöcke zu erstellen. Magnetspulen sind energiesparend und in allen Spannungen erhältlich.

Ventile ATEX:

- **EX** II 2 GD c T6 -10°C<Tamb<60°C

Magnetspulen nach ATEX II2G EX DMD IIC T5 GBe UL1446 CAN / CSA C22.2 sind ebenfalls erhältlich.

Hauptvorteile

- Extrem Dauerhaft
- Hohe Durchflussleistung in kompakte Abmessungen
- Einfache Montage
- Weites Spektrum
- Energieeinsparung

Anwendungen

- Pneumatische Automation, Robotik, Handling
- Automobil Prozess
- Textil-, Verpackungs-, Schwerlast-Industrie
- Lebensmittel Prozess
- ATEX Bereich

DISTRIBUTEUR 01V

La gamme des distributeurs 01V est robuste, polyvalente et offre des performances élevées dans des dimensions compactes. Disponibles en commande électrique, mécanique et manuelle. Grande capacité de débit, faibles temps et basse pression de commutation.

Disponibles en 3 tailles: 1/8 1/4 et 1/2, sont conçus pour des pressions de service jusqu'à 10 bar.

Les bobines et connecteurs complètent l'offre. Les bobines sont économes en énergie et disponibles dans toutes les tensions.

Distributeur ATEX:

- **Ex** II 2 GD c T6 -10°C<Tamb<60°C

Bobines selon ATEX II2G EX DMD IIC T5 GB et UL1446 CAN/CSA C22.2

Principaux avantages

- Longue durée d vie
- Haut débit avec dimension compact
- Facile d'installation
- Large gamme
- Faible consommation

Applications

- Automatismes pneumatiques, Robotique
- Process Automobile
- Industrie textile, l'emballage
- Process alimentaire
- Zone ATEX

VALVULAS 01V

Las válvulas Aignep Serie 01V, eléctricas, neumáticas y manuales, son robustas, versátiles y combinan elevadas prestaciones con dimensiones contenidas. Estas válvulas se caracterizan de gran caudal, tiempos de conmutación reducidos y baja presión de conmutación.

Disponibles en 3 tallas, 1/8 - 1/4 y 1/2 son proyectadas para presiones de ejercicio hasta 10 bar.

Están disponibles bases de distribución para la creación de baterías dedicadas.

Válvulas ATEX:

- **Ex** II 2 GD c T6 -10°C<Tamb<60°C

Las bobinas de bajo consumo están disponibles en todas las tensiones, también disponibles versiones ATEX II2G EX DMD IIC T5 GB y UL 1446 CAN/CSA C22.2

Principales ventajas

- Extremadamente Durable
- Alto Caudal en dimensiones compactas
- Fácil instalación
- Amplia Gama
- Bajo Consumo

Aplicaciones

- Automatización neumática, robótica y manipulación
- Procesos de automoción
- Industria textil, embalaje, farmacéutica, pesada
- Alimentaria
- Zona ATEX

VÁLVULAS 01V

As Válvulas Aignep Série 01V, elétricas, pneumáticas e manuais, são robustas, versáteis e combinam performance elevada com tamanho reduzido. Estas válvulas são caracterizadas por alta vazão, tempos de comutação reduzidos e baixa pressão de comutação.

Disponíveis em 3 tamanhos, 1/8" - 1/4" e 1/2" são projetadas para pressões de trabalho de até 10 bar.

São disponíveis manifolds para montagens de baterias de válvulas dedicadas.

Válvulas ATEX:

- **Ex** II 2 GD c T6 -10°C<Tamb<60°C

As bobinas estão disponíveis em todas as tensões, e nas versões ATEX II2G EX DMD IIC T5 GB e UL1446 CAN/CSA C22.2

Principais Vantagens

- Extremamente durável
- Alto fluxo em com reduzidas dimensões
- Instalação fácil
- Ampla Gama
- Economia de Energia

Aplicações

- Automações Pneumática, Robótica e manipulação
- Processos Automotivos
- Indústria têxtil, embalagem, farmacêutica, indústria pesada
- Processos Alimentícios
- Aprovação ATEX

Serie 01V

VALVOLE ELETTROPNEUMATICHE, PNEUMATICHE, MANUALI E ASSERVITE

MANUAL, PNEUMATIC, SOLENOID PILOT AND ASSISTED VALVE

MANUELLE, PNEUMATISCHE & ELEKTROPNEUMATISCHE VENTILE

ELEKTROPNEUMATISCHE VENTILE VORGESTEUERT

DISTRIBUTEURS ELECTROPNEUMATIQUES, PNEUMATIQUES,

MÉCANIQUES, À COMMANDE ASSISTÉE

VÁLVULAS ELECTRONEUMÁTICAS, NEUMÁTICAS,

VÁLVULAS DE ACCIONAMIENTO MANUAL Y VÁLVULA ASISTIDA

VÁLVULAS ELETRO-PNEUMÁTICAS, PNEUMÁTICAS,

VÁLVULAS DE ACIONAMENTO MANUAL E VÁLVULA PILOTO EXTERNO



VALVOLE AD AZIONAMENTO ELETTROPNEUMATICO

SOLENOID PILOT VALVE
ELEKTROPNEUMATISCHE VENTILE
DISTRIBUTEURS ÉLECTROPNEUMATIQUES
VÁLVULAS DE ACCIONAMIENTO ELECTRONEUMÁTICO
VÁLVULAS DE ACIONAMENTO ELETRO-PNEUMÁTICO



CARATTERISTICHE TECNICHE

TECHNICAL CHARACTERISTICS
TECHNISCHE ANGABEN
CARACTÉRISTIQUES TECHNIQUES
CARACTERÍSTICAS TÉCNICAS
CARACTERÍSTICAS TÉCNICAS



Norma di Riferimento

Reference standard

Entspricht der Norm

Norme de référence

Normativa de referencia

Norma de referência

1907/2006

REACH ✓

2011/65/CE

RoHS ✓

ATEX

2014/34/UE

PED

2014/68/UE



	1/8	1/4	1/2
ATTACCO FILETTATO ROSCA ANSCHLUSS CONNEXION ROSCA CONEXÃO ROSCADA	1/8	1/4	1/2
PORTATA a 6 BAR con Δp 1 bar 6 bar FLOW RATE with Δp 1 bar DURCHFLOßWERT BEI 6 bar mit Δp 1 bar DÉBIT DE RÉFÉRENCE à 6 bar avec Δp 1 bar CAUDAL a 6 BAR con Δp 1 bar VAZÃO a 6 BAR com Δp 1 bar	740 NI/min	1200 NI/min	5000 NI/min
PRESSIONE DI FUNZIONAMENTO OPERATING PRESSURE BETRIEBSDRUCK PRESSION DE SERVICE PRESION DE EJERCICIO PRESSÃO DE OPERAÇÃO	Monostable	2 ÷ 10 bar	
	Bistable	1 ÷ 10 bar	
TEMPERATURA TEMPERATURE BETRIEBSTEMPERATUR TEMPÉRATURE DE TRAVAIL TEMPERATURA TEMPERATURA	min	-10 °C	
	max	+60 °C	
TENSIONE SOLENOIDE SOLENOID VOLTAGE SPANNUNG DER MAGNETSPULEN TENSION DE LA BOBINE TENSION SOLENOIDE TENSÃO DA SOLENOIDE	24V DC - 12V DC - 24V AC - 110V AC - 220V AC		
POTENZA MINIMA MINIMUM POWER MIN. LEISTUNG PUISSANCE MIN. POTÊNCIA MÍNIMA POTÊNCIA MÍNIMA		2W - 3VA	
COMANDO MANUALE MANUAL CONTROL MANUELLE BETÄTIGUNG COMMANDE MANUELLE COMANDO MANUAL ACIONAMENTO MANUAL		BISTABILE BISTABLE BISTABIL BISTABLE BIESTÁVEL	
COPPIA DI SERRAGGIO DELLA GHIERA SUL SOLENOIDE TORQUE OF TIGHTENING THE NUT SOLENOID ANZUGSDREHMOMENT DER SPULENBEFESTIGUNGSMUTTER COUPLE DE SERRAGE DES VIS DE FIXATION DES BOBINES PAR DE APRIETE TUERCA SOBRE LA BOBINA TORQUE DE APERTO DA PORCA DA SOLENOÍDE		0.6 Nm	

Materiali e Componenti

IT

- Corpo in alluminio anodizzato e verniciato
- Spola in alluminio nichelato chimicamente
- Guarnizioni in NBR

Component Parts and Materials

GB

- Anodised and painted aluminium body
- Chemical nickel-plated spool
- NBR seals

Komponenten und Materialien

DE

- Aluminiumgehäuse Eloxiert Und Lackiert
- Schieber Aus Aluminium, Chemisch Vernickelt
- Dichtungen Aus NBR

Matériaux et Composants

FR

- Corps en aluminium anodisé et peint
- Tiroir en aluminium, nickelé chimique
- Joints en NBR

Materiales y Componentes

ES

- Cuerpo en aluminio anodizado y barnizado
- Corredera en aluminio niquelado químicamente
- Juntas en NBR

Materiais e Componentes

PT

- Corpo em alumínio anodizado e pintado
- Carretel em alumínio niquelado quimicamente
- Vedações em NBR


Tabella dei codici di ordinazione
Ordering codes
Bestellschlüssel
Code de commande
Tabla de codificación para pedidos
Tabela de codificação para compra

SERIE	Azionamento <i>Actuation</i> <i>Betätigung</i> <i>Actionnement</i> <i>Accionamiento</i> <i>Acionamento</i>	Riazionamento <i>Reactuation</i> <i>Rückstellung</i> <i>Rappel</i> <i>Reaccionamiento</i> <i>Retorno</i>	Vie <i>Ways</i> <i>Wege</i> <i>Voies</i> <i>Vias</i> <i>Vias</i>	Funzione <i>Function</i> <i>Funktion</i> <i>Fonction</i> <i>Función</i> <i>Funções</i>	Misura <i>Size</i> <i>Größe</i> <i>Dimension</i> <i>Medida</i> <i>Tamanho</i>
-------	---	---	---	---	--

0 1 V
S
0
3
N C
0 2

- S = Solenoide**
Solenoid
Magnetspule
Bobine
Solenóide
Solenóide
- 0 = Monostabile con ritorno a molla**
Monostable spring return
Monostabil mit Federrückstellung
Monostable à rappel par ressort
Monoestable con retorno muelle
Monoestável com retorno por mola
- 1 = Bistabile**
Bistable
Bistabil
Bistable
Biestable
Biestável

- 3 = 3/2**
5 = 5/2
7 = 5/3

- NO = Normalmente aperta**
Normally open
Normalerweise offen
Normalement ouvert
Normalmente abierta
Normalmente aberta
- NC = Normalmente chiusa**
Normally closed
Normalerweise geschlossen
Normalement fermé
Normalmente cerrada
Normalmente fechada
- CC = Centri chiusi**
Normally closed
Mittelstellung geschlossen
Centre fermé
Centros cerrados
Centro fechado
- OC = Centri aperti**
Normally exhausted
Mittelstellung offen
Centre ouvert
Centros abiertos
Centro-aberto negativo
- PC = Centri in pressione**
Normally pressurized
Mittelstellung unter Druck
Centre sous pression
Centros en presión
Centro abierto positivo
- 00 = Funzione non contemplata**
Function not provided
Funktion steht nicht zur Verfügung
Fonction non disponible
Función no contemplada
Função não contemplada

- 02 = 1/8**
03 = 1/4
05 = 1/2

3/2 Vie - Ways - Wege - Voies - Vías - Vias

BISTABILE

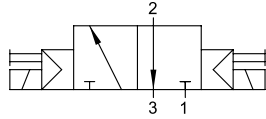
TWO STABLE POSITIONS

BISTABIL

BISTABLE

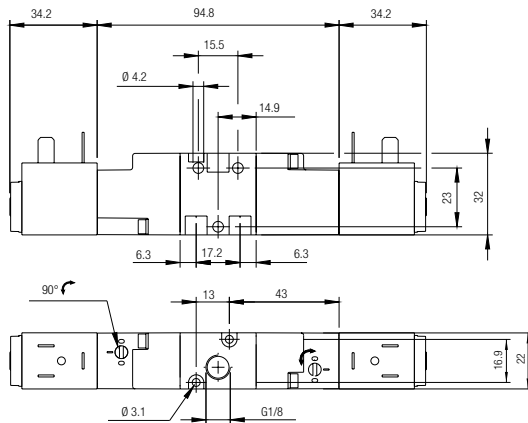
BIESTABLE

BIESTÁVEL

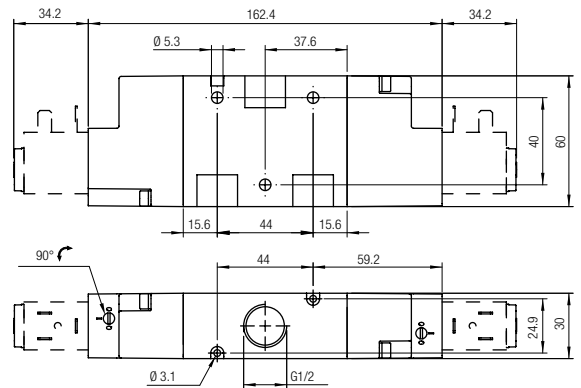


Codice Code Nummer Code Código Código	Vie Ways Wege Voies Vías Vias	Misura Size Größe Dimensión Medida Tamanho	Pack.
01V S1 3 00 02	3/2	1/8	1
01V S1 3 00 03	3/2	1/4	1
01V S1 3 00 05	3/2	1/2	1

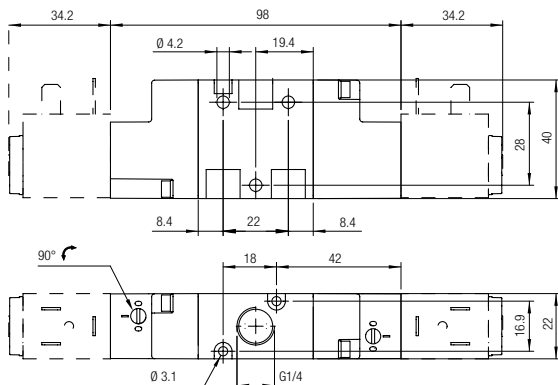
01V S1 3 00 02



01V S1 3 00 05



01V S1 3 00 03



5/2 Vie - Ways - Wege - Voies - Vías - Vias

MONOSTABILE CON RITORNO A MOLLA

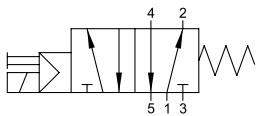
MONOSTABLE SPRING RETURN

MONOSTABIL MIT FEDERRÜCKSTELLUNG

MONOSTABLE À RAPPEL PAR RESSORT

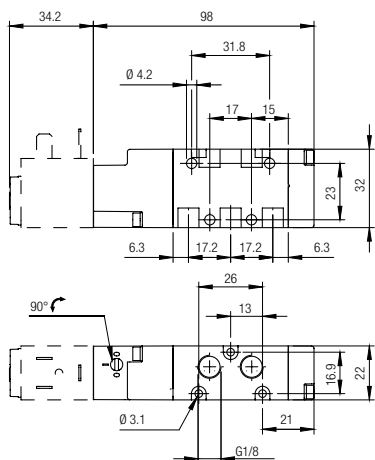
MONOESTABLE CON RETORNO POR MUELLE

MONOESTÁVEL COM RETORNO POR MOLA

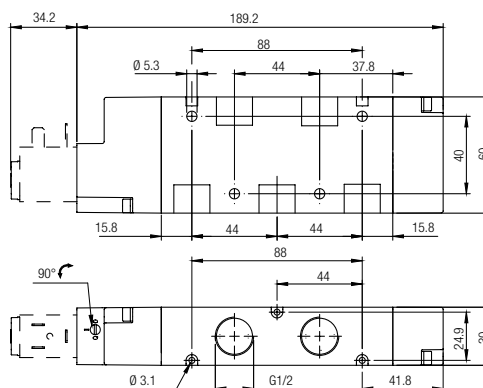


Codice Code Nummer Code Código Código	Vie Ways Wege Voies Vías Vias	Misura Size Größe Dimension Medida Tamanho	Pack.
01V S0 5 00 02	5/2	1/8	1
01V S0 5 00 03	5/2	1/4	1
01V S0 5 00 05	5/2	1/2	1

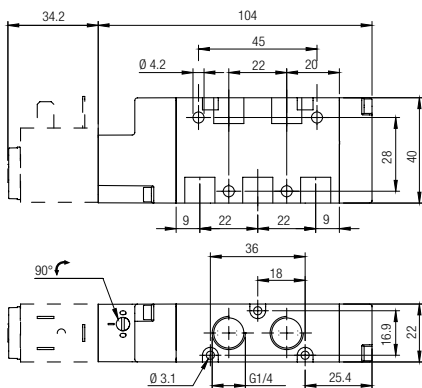
01V S0 5 00 02



01V S0 5 00 05



01V S0 5 00 03



5/2 Vie - Ways - Wege - Voies - Vías - Vias

BISTABILE

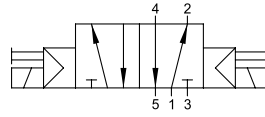
TWO STABLE POSITIONS

BISTABIL

BISTABLE

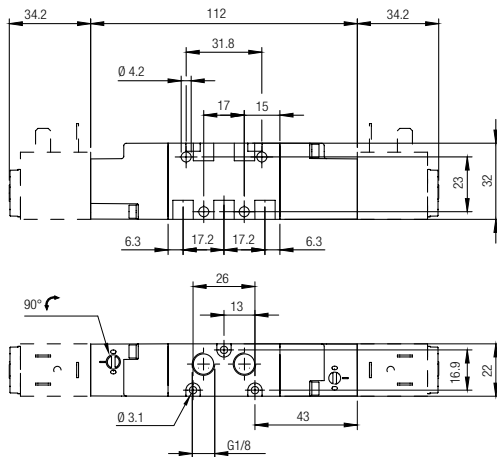
BIESTABLE

BIESTÁVEL

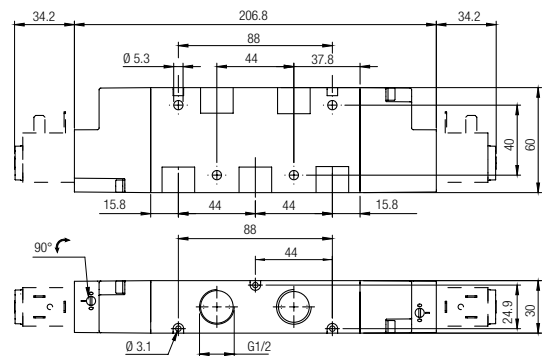


Codice Code Nummer Code Código Código	Vie Ways Wege Voies Vías Vias	Misura Size Größe Dimension Medida Tamanho	Pack.
01V S1 5 00 02	5/2	1/8	1
01V S1 5 00 03	5/2	1/4	1
01V S1 5 00 05	5/2	1/2	1

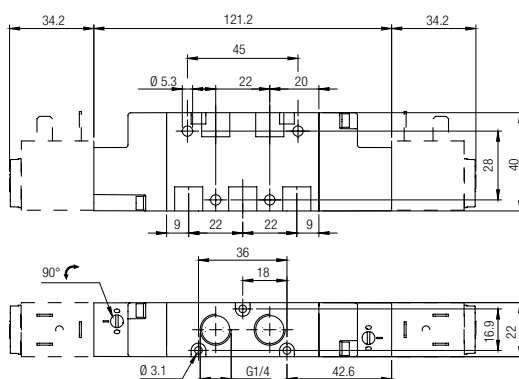
01V S1 5 00 02



01V S1 5 00 05



01V S1 5 00 03



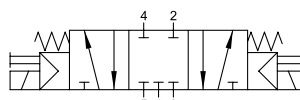
5/3 Vie - Ways - Wege - Voies - Vias - Vias

MONOSTABILE CON RITORNO A MOLLA

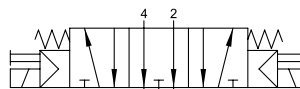
MONOSTABLE SPRING RETURN
 MONOSTABIL MIT FEDERRÜCKSTELLUNG
 MONOSTABLE À RAPPEL PAR RESSORT
 MONOESTABLE CON RETORNO POR MUELLE
 MONOESTÁVEL COM RETORNO POR MOLA



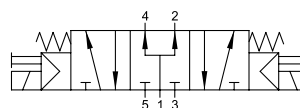
Codice Code Nummer Code Código Código	Vie Ways Wege Voies Vias Vias	Funzione Function Funktion Función Función Funções	Misura Size Größe Dimension Medida Tamanho	Pack.
01V S0 7 CC 02	5/3	CC	1/8	1
01V S0 7 CC 03	5/3	CC	1/4	1
01V S0 7 CC 05	5/3	CC	1/2	1
01V S0 7 OC 02	5/3	OC	1/8	1
01V S0 7 OC 03	5/3	OC	1/4	1
01V S0 7 OC 05	5/3	OC	1/2	1
01V S0 7 PC 02	5/3	PC	1/8	1
01V S0 7 PC 03	5/3	PC	1/4	1
01V S0 7 PC 05	5/3	PC	1/2	1



CC



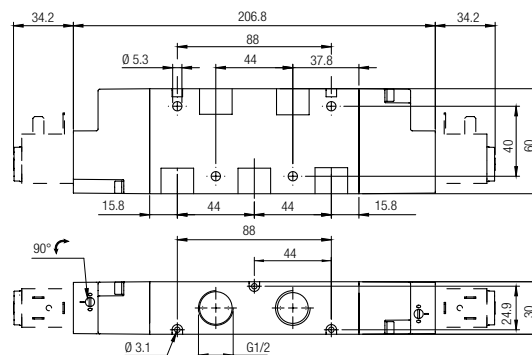
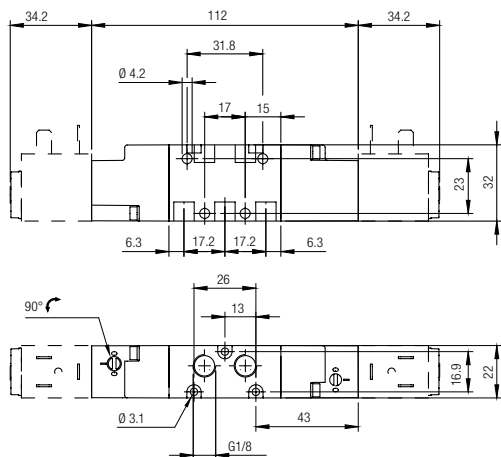
OC



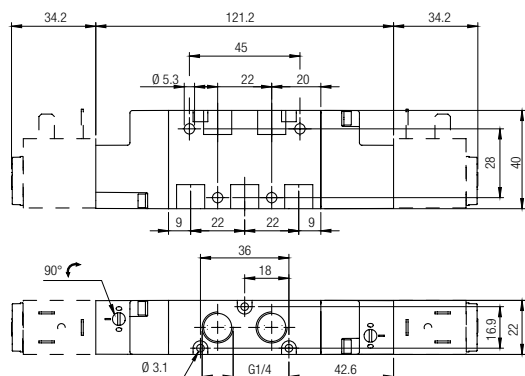
PC

01V S0 7 CC 02 01V S0 7 OC 02 01V S0 7 PC 02

01V S0 7 CC 05 01V S0 7 OC 05 01V S0 7 PC 05



01V S0 7 CC 03 01V S0 7 OC 03 01V S0 7 PC 03



VALVOLE ELETTROPNEUMATICHE ASSERVITE

SOLENOID ASSISTED
VENTILE VORGESTEUERT
DISTRIBUTEURS À COMMANDE ASSISTÉE
VÁLVULA ELECTRONEUMÁTICA ASISTIDA
VÁLVUAS ELETROPNEUMÁTICAS PILOTO EXTERNO



CARATTERISTICHE TECNICHE

TECHNICAL CHARACTERISTICS
TECHNISCHE ANGABEN
CARACTÉRISTIQUES TECHNIQUES
CARACTERÍSTICAS TÉCNICAS
CARACTERÍSTICAS TÉCNICAS



Norma di Riferimento

Reference standard

Entspricht der Norm

Norme de référence

Normativa de referencia

Norma de referência



1907/2006



2011/65/CE



2014/68/UE



2014/34/UE



		1/8	1/4
	ATTACCO FILETTATO THREADED ANSCHLUSS CONNEXION ROSCA CONEXÃO ROSCADA	1/8	1/4
	PORTATA a 6 BAR con Δp 1 bar 6 bar FLOW RATE with Δp 1 bar DURCHFLOSSWERT BEI 6 bar mit Δp 1 bar DÉBIT DE RÉFÉRENCE à 6 bar avec Δp 1 bar CAUDAL a 6 BAR con Δp 1 bar VAZÃO a 6 BAR com Δp 1 bar	740 NI/min	1200 NI/min
	PRESSIONE DI FUNZIONAMENTO OPERATING PRESSURE BETRIEBSDRUCK PRESSION DE SERVICE PRESIÓN DE EJERCICIO PRESSÃO DE OPERAÇÃO		Vuoto Vacuum Vakuum Vide Vacio Vácuo
	PRESSIONE DI AZIONAMENTO PRESSURE DRIVE STEUERDRUCK PRESSION DE COMMANDE PRESIÓN DE ACCIONAMIENTO PRESSÃO DE ACIONAMENTO	Monostabile	2 ÷ 10 bar
		Bistabile	1 ÷ 10 bar
	TEMPERATURA TEMPERATURE BETRIEBSTEMPERATUR TEMPÉRATURE DE TRAVAIL TEMPERATURA	min	-10 °C
		max	+60 °C
	TENSIONE SOLENOIDE SOLENOID VOLTAGE SPANNUNG DER MAGNETSPULEN TENSION DE LA BOBINE TENSIÓN SOLENOIDE TENSÃO DA SOLENOIDE		24V DC - 12V DC - 24V AC - 110V AC - 220V AC
	POTENZA MINIMA MINIMUM POWER MIN. LEISTUNG PUISSANCE MIN. POTÊNCIA MÍNIMA POTÊNCIA MÍNIMA		2W - 3VA
	COMANDO MANUALE MANUAL CONTROL MANUELLE BETÄTIGUNG COMMANDE MANUELLE COMANDO MANUAL ACIONAMENTO MANUAL		BISTABILE BISTABLE BISTABIL BISTABLE BIESTABLE BIESTÁVEL
	COPPIA DI SERRAGGIO DELLA GHIERA SUL SOLENOIDE TORQUE OF TIGHTENING THE NUT SOLENOID ANZUGSDREHMOMENT DER SPULENBEFESTIGUNGSMUTTER COUPLE DE SERRAGE DES VIS DE FIXATION DES BOBINES PAR DE APRIETE TUERCA SOBRE LA BOBINA TORQUE DE APERTO DA PORCA DA SOLENOIDE		0.6 Nm

Materiali e Componenti

IT

- 1 Corpo in alluminio anodizzato e verniciato
- 2 Spola in alluminio nichelato chimicamente
- 3 Guarnizioni in NBR

Component Parts and Materials

GB

- 1 Anodised and painted aluminium body
- 2 Chemical nickel-plated spool
- 3 NBR seals

Komponenten und Materialien

DE

- 1 Aluminiumgehäuse Eloxiert Und Lackiert
- 2 Schieber Aus Aluminium, Chemisch Vernickelt
- 3 Dichtungen Aus NBR

Matériaux et Composants

FR

- 1 Corps en aluminium anodisé et peint
- 2 Tiroir en aluminium, nickelé chimique
- 3 Joints en NBR

Materiales y Componentes

ES

- 1 Cuerpo en aluminio anodizado y barnizado
- 2 Corredera en aluminio niquelado químicamente
- 3 Juntas en NBR

Materiais e Componentes

PT

- 1 Corpo em alumínio anodizado e pintado
- 2 Carretel em alumínio niquelado quimicamente
- 3 Vedações em NBR



Tabella dei codici di ordinazione

Ordering codes

Bestellschlüssel

Code de commande

Tabla de codificación para pedidos

Tabela de codificação para compra

SERIE	Azionamento <i>Actuation Betätigung Actionnement Accionamiento Accionamento</i>	Riazionamento <i>Reactivation Rückstellung Rappel Reaccionamiento Retorno</i>	Vie <i>Ways Wege Voies Vias Vias</i>	Funzione <i>Function Funktion Fonction Función Funções</i>	Misura <i>Size Größe Dimension Medida Tamanho</i>
-------	--	--	---	---	--

0 1 V
A
0
3
N C
0 2

- A = Solenoide assistito**
*Solenoid
Assisted
Vorgesteuert
Commande assistée
Bobina asistida
Solenoide
Servo*
- 0 = Monostabile con ritorno a molla**
*Monostable spring return
Monostabil mit Federrückstellung
Monostable à rappel par ressort
Monoestable con retorno muelle
Monoestável com retorno por mola*
- 1 = Bistabile**
*Bistable
Bistabil
Bistable
Biestable
Biestável*

- 3 = 3/2**
5 = 5/2
7 = 5/3

- NO = Normalmente aperta**
*Normally open
Normalerweise offen
Normalement ouvert
Normalmente abierta
Normalmente aberta*
- NC = Normalmente chiusa**
*Normally closed
Normalerweise geschlossen
Normalement fermé
Normalmente cerrada
Normalmente fechada*
- CC = Centri chiusi**
*Normally closed
Mittelstellung geschlossen
Centre fermé
Centros cerrados
Centro fechado*
- OC = Centri aperti**
*Normally exhausted
Mittelstellung offen
Centre ouvert
Centros abiertos
Centro-aberto negativo*
- PC = Centri in pressione**
*Normally pressurized
Mittelstellung unter Druck
Centre sous pression
Centros en presión
Centro abierto positivo*
- 00 = Funzione non contemplata**
*Function not provided
Funktion steht nicht zur Verfügung
Fonction non disponible
Función no contemplada
Função não contemplada*

02 = 1/8
03 = 1/4

3/2 Vie - Ways - Wege - Voies - Vías - Vias

MONOSTABILE CON RITORNO A MOLLA

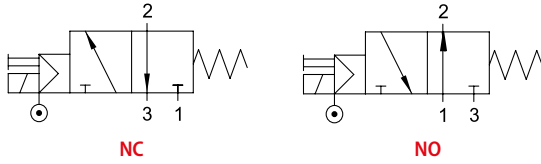
MONOSTABLE SPRING RETURN

MONOSTABIL MIT FEDERRÜCKSTELLUNG

MONOSTABLE À RAPPEL PAR RESSORT

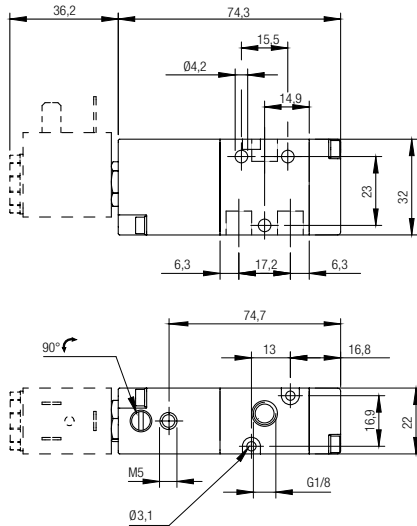
MONOESTABLE CON RETORNO POR MUELLE

MONOESTÁVEL COM RETORNO POR MOLA

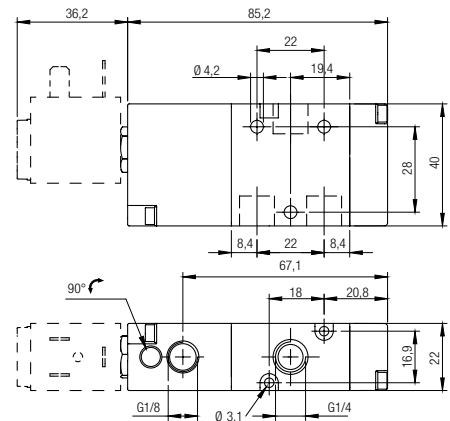


Codice Code Nummer Code Código Código	Vie Ways Wege Voies Vías Vias	Funzione Function Funktion Fonction Función Funções	Misura Size Größe Dimension Medida Tamanho	Pack.
01V A0 3 NC 02	3/2	NC	1/8	1
01V A0 3 NC 03	3/2	NC	1/4	1
01V A0 3 NO 02	3/2	NO	1/8	1
01V A0 3 NO 03	3/2	NO	1/4	1

01V A0 3 NC 02 01V A0 3 NO 02

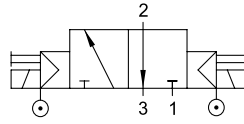


01V A0 3 NC 03 01V A0 3 NO 03



3/2 Vie - Ways - Wege - Voies - Vías - Vias

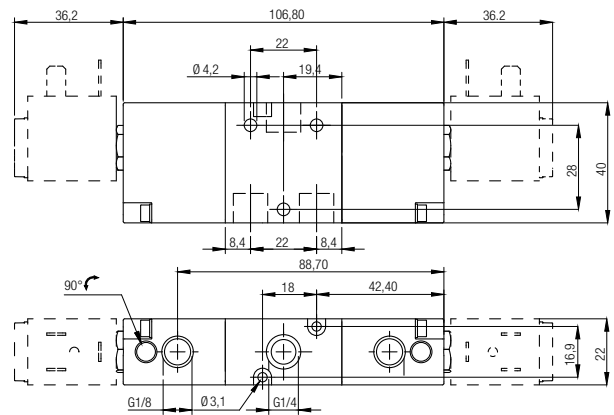
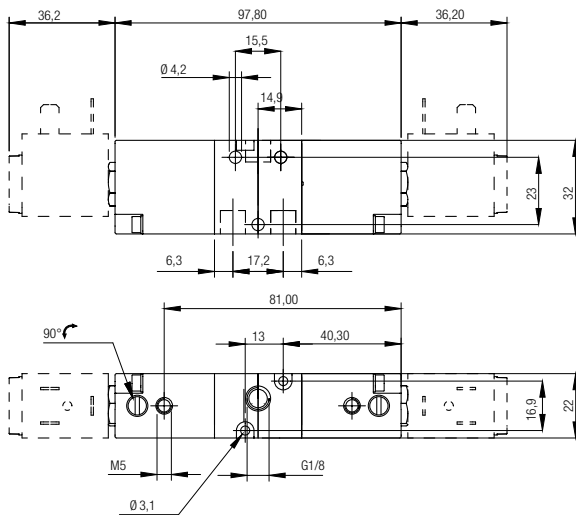
BISTABILE
 TWO STABLE POSITIONS
 BISTABIL
 BISTABLE
 BIESTABLE
 BIESTÁVEL



Codice Code Nummer Code Código Código	Vie Ways Wege Voies Vías Vias	Misura Size Größe Dimension Medida Tamanho	Pack.
01V A1 3 00 02	3/2	1/8	1
01V A1 3 00 03	3/2	1/4	1

01V A1 3 00 02

01V A1 3 00 03



5/2 Vie - Ways - Wege - Voies - Vías - Vias

MONOSTABILE CON RITORNO A MOLLA

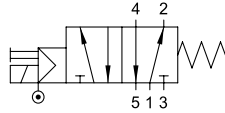
MONOSTABLE SPRING RETURN

MONOSTABIL MIT FEDERRÜCKSTELLUNG

MONOSTABLE À RAPPEL PAR RESSORT

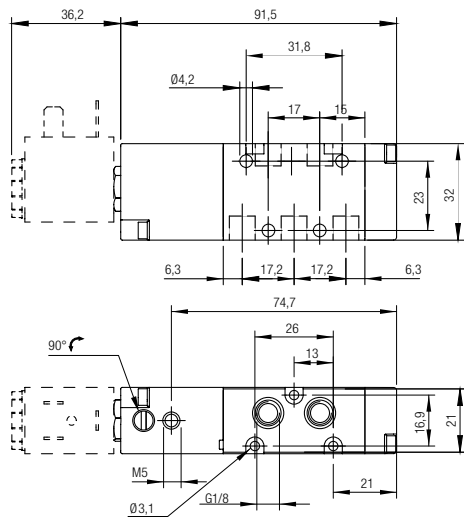
MONOESTABLE CON RETORNO POR MUELLE

MONOESTÁVEL COM RETORNO POR MOLA

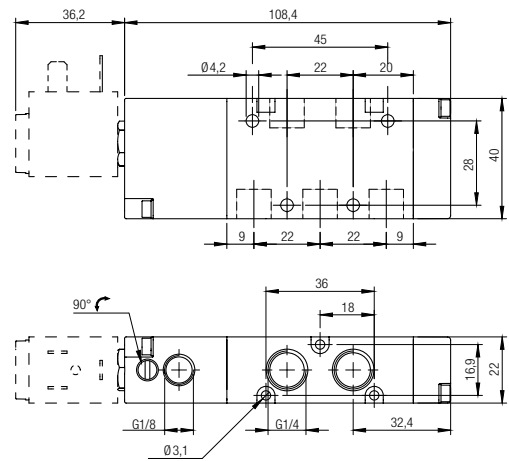


Codice Code Nummer Code Código Código	Vie Ways Wege Voies Vías Vias	Misura Size Größe Dimension Medida Tamanho	Pack.
01V A0 5 00 02	5/2	1/8	1
01V A0 5 00 03	5/2	1/4	1

01V A0 5 00 02

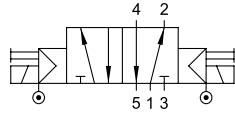


01V A0 5 00 03



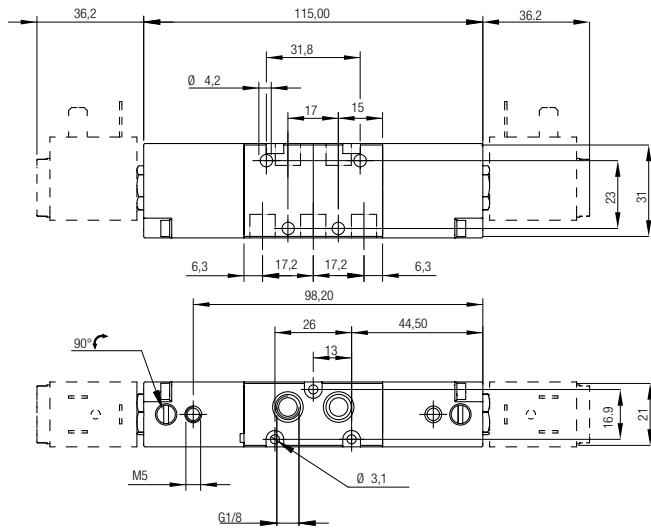
5/2 Vie - Ways - Wege - Voies - Vías - Vias

BISTABILE
 TWO STABLE POSITIONS
 BISTABIL
 BISTABLE
 BIESTABLE
 BIESTÁVEL

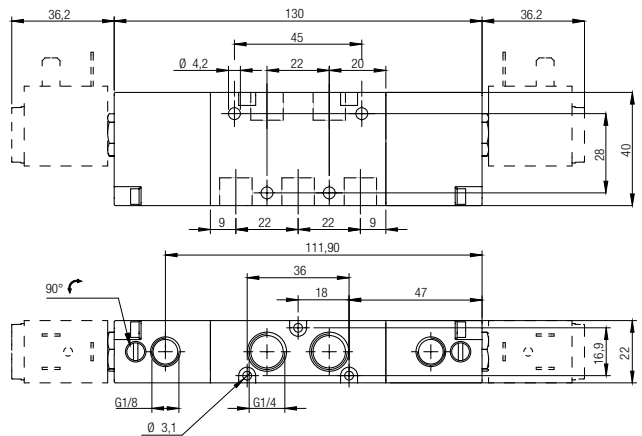


Codice Code Nummer Code Código Código	Vie Ways Wege Voies Vías Vias	Misura Size Größe Dimension Medida Tamanho	Pack.
01V A1 5 00 02	5/2	1/8	1
01V A1 5 00 03	5/2	1/4	1

01V A1 5 00 02



01V A1 5 00 03



5/3 Vie - Ways - Wege - Voies - Vías - Vias

MONOSTABILE CON RITORNO A MOLLA

MONOSTABLE SPRING RETURN

MONOSTABIL MIT FEDERRÜCKSTELLUNG

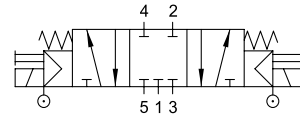
MONOSTABLE À RAPPEL PAR RESSORT

MONOESTABLE CON RETORNO POR MUELLE

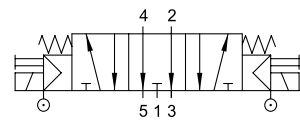
MONOESTÁVEL COM RETORNO POR MOLA



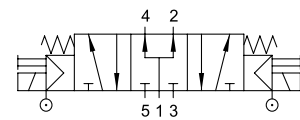
Codice Code Nummer Code Código Código	Vie Ways Wege Voies Vías Vias	Funzione Function Funktion Fonction Función Funções	Misura Size Größe Dimension Medida Tamanho	Pack.
01V A0 7 CC 02	5/3	CC	1/8	1
01V A0 7 CC 03	5/3	CC	1/4	1
01V A0 7 OC 02	5/3	OC	1/8	1
01V A0 7 OC 03	5/3	OC	1/4	1
01V A0 7 PC 02	5/3	PC	1/8	1
01V A0 7 PC 03	5/3	PC	1/4	1



CC

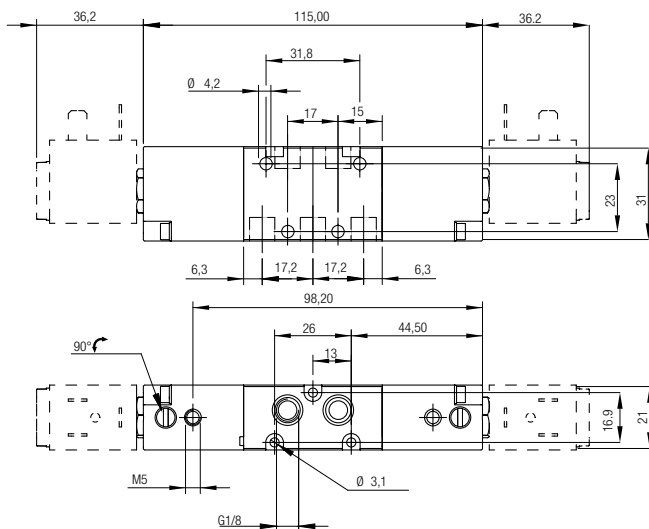


OC

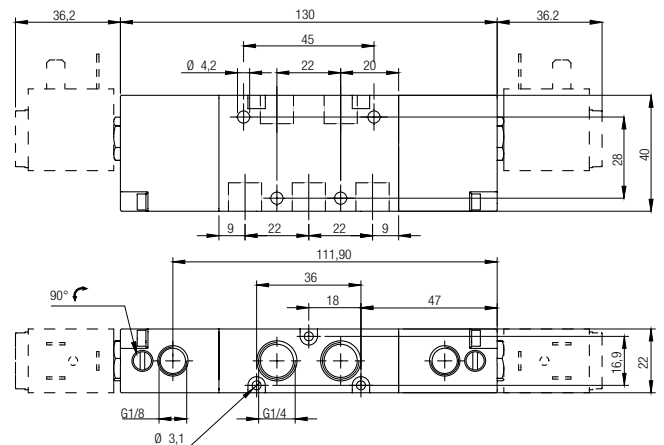


PC

01V A0 7 CC 02 01V A0 7 OC 02 01V A0 7 PC 02



01V A0 7 CC 03 01V A0 7 OC 03 01V A0 7 PC 03



SOLENOIDI E CONNETTORI

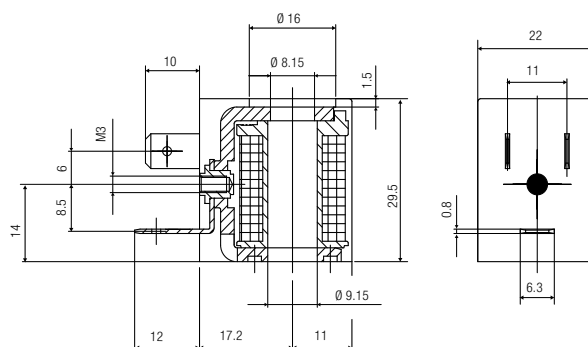
SOLENOIDS AND CONNECTORS
 MAGNETSPULEN UND STECKER
 BOBINES ET CONNECTEURS
 BOBINAS Y CONECTORES
 SOLENÓIDES E CONECTORES

Solenoid 22 mm

Solenoid
 Magnetspulen
 Bobine
 Bobina
 Solenóide



Codice Code Nummer Code Código Código	Tensione Voltage Spannung Tension Tensión Tensão	Potenza Power Leistung Puissance Potencia Potência	Pack.
SOL01 012 C 1 000	12V DC	3W	1
SOL01 024 C 1 000	24V DC	3W	1
* SOL01 024 C 3 000	24V DC	2W	1
SOL01 024 A 2 000	24V AC	5VA	1
SOL01 110 A 2 000	110V AC	5VA	1
SOL01 220 A 2 000	220V AC	5VA	1



* Solenoide Consigliato (ECO-FRIENDLY).
 Solenoid Recommended (ECO-FRIENDLY).
 Empfohlene Magnetspule (ECO-FRIENDLY).
 Bobine recommandé (ECO-FRIENDLY).
 Bobina aconsejada (ECO-FRIENDLY).
 Solenóide Recomendado (ECO-FRIENDLY).

TOLLERANZE DI TENSIONE

VOLTAGE TOLERANCE
 SPANNUNGSTOLERANZ
 TOLÉRANCE DE TENSION
 TOLERANCIA DE TENSÓN
 TOLERÂNCIAS DE TENSÃO

±10 %

CLASSE DI ISOLAMENTO

CLASS OF ISOLATION
 ISOLATIONSKLASSE
 CLASSE D'ISOLATION
 CLASE DE AISLAMIENTO
 CLASSE DE ISOLAMENTO

F CEI EN 60085

CICLO DI LAVORO (ED)

DUTY RATE (ED)
 EINSCHALTDAUER (ED)
 CYCLES DE SERVICE (ED)
 CICLO DE TRABAJO (ED)
 CICLO DE TRABALHO (ED)

100 %

GRADO DI PROTEZIONE

DEGREE OF PROTECTION
 SCHUTZART
 DEGRÉ DE PROTECTION
 GRADO DE PROTECCIÓN
 GRAU DE PROTEÇÃO

IP65 IEC 60529

con connettore
 with connector
 mit stecker
 avec connecteur
 con conector
 com conector

TERMINALI

TERMINALS
 VERBINDUNG
 CONNEXION
 TERMINALES
 TERMINAIS

INDUSTRIAL AMP

Connettore 22 mm

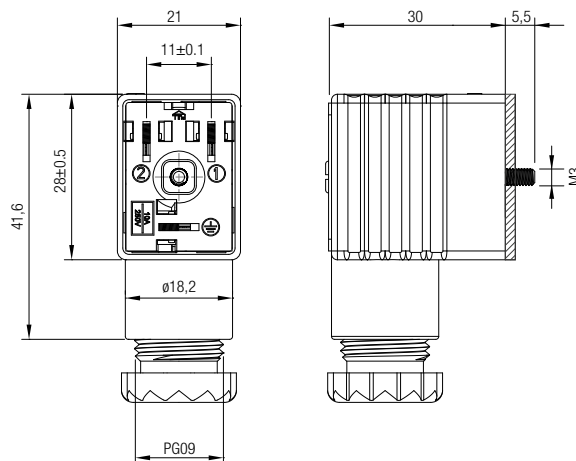
Connector
Stecker
Connecteur
Conector
Conectore



Codice Code Nummer Code Código Código	Colore Color Farbe Couleur Color Cor	Caratteristiche Characteristics Eigenschaften Caractéristiques Características Características	Pack.
CON01 000 01	■	2 POLI - Pins - Pins - Broches - Pins - Pinos	1
CON02 024 00	□	LED + VDR 0 - 24V	1
CON02 110 00	□	LED + VDR 110V	1
CON02 250 00	□	LED + VDR 220V	1

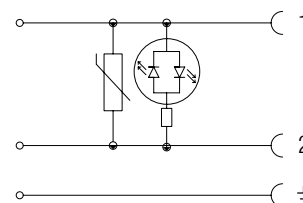
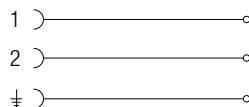
- NERO
BLACK
SCHWARZ
NOIR
NEGRO
PRETO
- TRASPARENTE
TRANSPARENT
TRANSPARENT
TRANSPARENT
TRANSPARENT
TRANSPARENTE

VDR: Dotati di Varistore come dispositivo di protezione delle sovratensioni.
Fitted with varistors as surge protection device.
Ausgestattet mit Varistor als ÜberSpannungsschutz.
Equipé avec varistance de protection contre les sur Tensions.
Dotado de Varistor como dispositivo de protección de sobretensiones.
Dotados de Varistor como dispositivo de proteção de sobretenção.



Schema elettrico

- Wiring
- Elektroschema
- Schéma électrique
- Esquema eléctrico
- Esquema elétrico



CON01 000 01

CON02 024 00
CON02 110 00
CON02 250 00

GRADO DI PROTEZIONE
DEGREE OF PROTECTION
SCHUTZART
DEGRÉ DE PROTECTION
GRADO DE PROTECCIÓN
GRAU DE PROTEÇÃO

IP65 IEC 60529

DIAMETRO CAVO
CABLE DIAMETER
KABELDURCHMESSER
DIAMÈTRE DU CÂBLE
DIÁMETRO DEL CABLE
DIÂMETRO DO CABO

6 ÷ 8 mm

TERMINALI
TERMINALS
VERBINDUNG
CONNEXION
CONEXION
TERMINALES
TERMINAIS

INDUSTRIAL AMP

Solenoide 22 mm UL1446 CAN/CSA C22.2

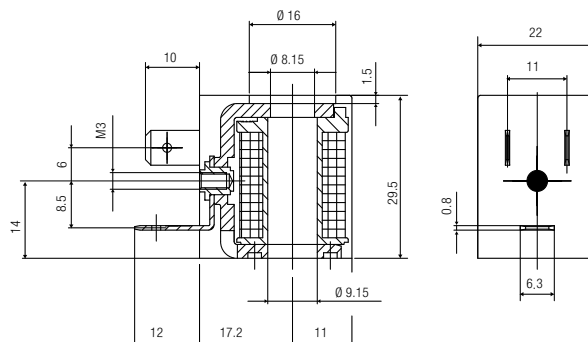
Solenoid
Magnetspulen
Bobine
Bobina
Solenóide

New



Codice Code Nummer Code Código Código	Tensione Voltage Spannung Tension Tensión Tensão	Potenza Power Leistung Puissance Potencia Potência	Taglia Size Grösse Dimensions Talla Tamanho	Pack.
SOLU1 012 C 1 000	12V DC	3W	22	1
* SOLU1 024 C 3 000	24V DC	2W	22	1
SOLU1 024 C 1 000	24V DC	3W	22	1
SOLU1 024 A 2 000	24V AC	5VA	22	1
SOLU1 110 A 2 000	110V AC	5VA	22	1
SOLU1 220 A 2 000	220V AC	5VA	22	1

* Solenoide Consigliato (ECO-FRIENDLY).
Solenoid Recommended (ECO-FRIENDLY).
Empfohlene Magnetspule (ECO-FRIENDLY).
Bobine recommandé (ECO-FRIENDLY).
Bobina aconsejada (ECO-FRIENDLY).
Solenóide Recomendado (ECO-FRIENDLY).


TOLLERANZE DI TENSIONE

VOLTAGE TOLERANCE
SPANNUNGSTOLERANZ
TOLÉRANCE DE TENSION
TOLERANCIA DE TENSIÓN
TOLERÂNCIAS DE TENSÃO

±10 %
CLASSE DI ISOLAMENTO

CLASS OF ISOLATION
ISOLATIONSKLASSE
CLASSE D'ISOLATION
CLASE DE AISLAMIENTO
CLASSE DE ISOLAMENTO

**H CEI EN
60085**
CICLO DI LAVORO (ED)

DUTY RATE (ED)
EINSCHALTDAUER (ED)
CYCLES DE SERVICE (ED)
CICLO DE TRABAJO (ED)
CICLO DE TRABALHO (ED)

100 %
GRADO DI PROTEZIONE

DEGREE OF PROTECTION
SCHUTZART
DEGRÉ DE PROTECTION
GRADO DE PROTECCIÓN
GRAU DE PROTEÇÃO

**IP65 IEC
60529**

con connettore
with connector
mit stecker
avec connecteur
con connector
com conector

TERMINALI

TERMINALS
VERBINDUNG
CONNEXION
TERMINALES
TERMINAIS

**INDUSTRIAL
AMP**

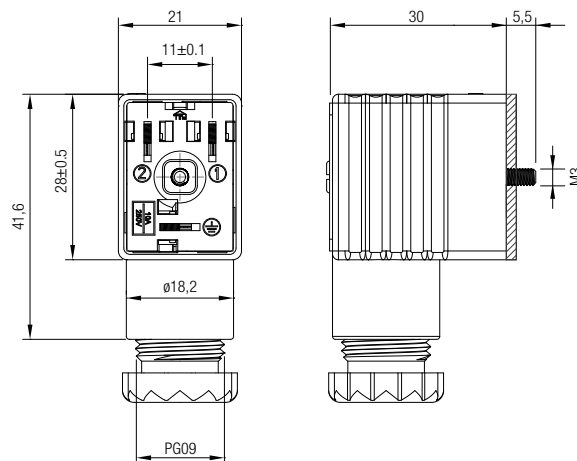
Connettore 22 mm EN 175301-803 A/ISO 4400 - UL/CSA APPROVED

Connector
Stecker
Connecteur
Conector
Conectore

New



Codice Code Nummer Code Código Código	Caratteristiche Characteristics Eigenschaften Caractéristiques Características Características	Pack.
CONU1 000 01	2 POLI - Pins - Pins - Broches - Pins - Pinos	1



GRADO DI PROTEZIONE
DEGREE OF PROTECTION
SCHUTZART
DEGRÉ DE PROTECTION
GRADO DE PROTECCIÓN
GRAU DE PROTEÇÃO

IP65 IEC 60529

DIAMETRO CAVO
CABLE DIAMETER
KABELDURCHMESSER
DIAMÈTRE DU CÂBLE
DIÁMETRO DEL CABLE
DIÁMETRO DO CABO

6 ÷ 8 mm

TERMINALI
TERMINALS
VERBINDUNG
CONNEXION
TERMINALES
TERMINAIS

INDUSTRIAL AMP



Schema elettrico

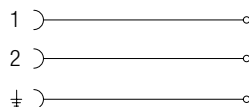
Wiring

Elektroschema

Schéma électrique

Esquema eléctrico

Esquema elétrico



CONU1 000 01

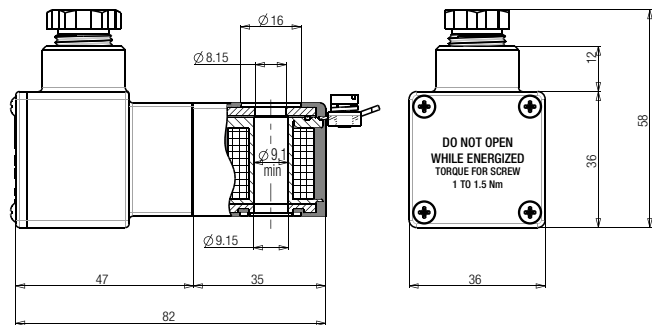
Solenoidi 30 mm ATEX II2G EX DMD IIC T5 GB

Solenoid
Magnetspulen
Bobine
Bobina
Solenóide

New



Codice Code Nummer Code Código Código	Tensione Voltage Spannung Tension Tensión Tensão	Potenza Power Leistung Puissance Potencia Potência	Taglia Size Grösse Dimensions Talla Tamanho	Pack.
SOLX2 012 C 1 000	12V DC	3W	30	1
SOLX2 024 C 1 000	24V DC	3W	30	1
SOLX2 024 A 2 000	24V AC	4,8VA	30	1
SOLX2 110 A 2 000	110V AC	4,8VA	30	1
SOLX2 220 A 2 000	220V AC	4,8VA	30	1



TOLLERANZE DI TENSIONE

VOLTAGE TOLERANCE
SPANNUNGSTOLERANZ
TOLÉRANCE DE TENSION
TOLERANCIA DE TENSIÓN
TOLERÂNCIAS DE TENSÃO

±10 %

GRADO DI PROTEZIONE

DEGREE OF PROTECTION
SCHUTZART
DEGRÉ DE PROTECTION
GRADO DE PROTECCIÓN
GRAU DE PROTEÇÃO

IP66 IEC 60529

con connettore
with connector
mit stecker
avec connecteur
con conector
com conector

CICLO DI LAVORO (ED)

DUTY RATE (ED)
EINSCHALTDAUER (ED)
CYCLES DE SERVICE (ED)
CICLO DE TRABAJO (ED)
CICLO DE TRABALHO (ED)

100 %

VALVOLE AD AZIONAMENTO PNEUMATICO

PNEUMATIC VALVE
PNEUMATISCHE VENTILE
DISTRIBUTEURS PNEUMATIQUES
VÁLVULAS DE ACCIONAMIENTO NEUMÁTICO
VÁLVULAS DE ACIONAMENTO PNEUMÁTICO



CARATTERISTICHE TECNICHE

TECHNICAL CHARACTERISTICS
TECHNISCHE ANGABEN
CARACTÉRISTIQUES TECHNIQUES
CARACTERÍSTICAS TÉCNICAS
CARACTERÍSTICAS TÉCNICAS



Norma di Riferimento

Reference standard

Entspricht der Norm

Norme de référence

Normativa de referencia

Norma de referência

1907/2006

REACH

2011/65/CE

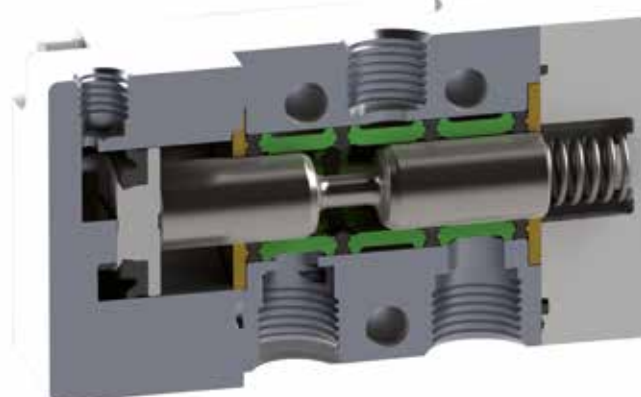
RoHS

ATEX

2014/34/UE

PED

2014/68/UE



	1/8	1/4	1/2
<p>ATTACCO FILETTATO THREADED ANSCHLUSS CONNEXION ROSCA CONEXÃO ROSCADA</p>	1/8	1/4	1/2
<p>PORTATA a 6 BAR con Δp 1 bar 6 bar FLOW RATE with Δp 1 bar DURCHFLOSSWERT BEI 6 bar mit Δp 1 bar DÉBIT DE REFERENCE à 6 bar avec Δp 1 bar CAUDAL a 6 BAR con Δp 1 bar VAZÃO a 6 BAR com Δp 1 bar</p>	740 NI/min	1200 NI/min	5000 NI/min
<p>PRESSIONE DI FUNZIONAMENTO OPERATING PRESSURE BETRIEBSDRUCK PRESSION DE SERVICE PRESIÓN DE EJERCICIO PRESSÃO DE OPERAÇÃO</p>		0 ÷ 10 bar	
<p>PRESSIONE DI AZIONAMENTO PRESSURE DRIVE STEUERDRUCK PRESSION DE COMMANDE PRESIÓN DE ACCIONAMIENTO PRESSÃO DE ACIONAMENTO</p>	Monostable	2 ÷ 10 bar	
	Bistable	1 ÷ 10 bar	
<p>TEMPERATURA TEMPERATURE BETRIEBSTEMPERATUR TEMPÉRATURE DE TRAVAIL TEMPERATURA TEMPERATURA</p>	min	-10 °C	
	max	+60 °C	

Materiali e Componenti IT

- 1 Corpo in alluminio anodizzato e verniciato
- 2 Spola in alluminio nichelato chimicamente
- 3 Guarnizioni in NBR

Component Parts and Materials GB

- 1 Anodised and painted aluminium body
- 2 Chemical nickel-plated spool
- 3 NBR seals

Komponenten und Materialien DE

- 1 Aluminiumgehäuse Eloxiert Und Lackiert
- 2 Schieber Aus Aluminium, Chemisch Vernickelt
- 3 Dichtungen Aus NBR

Matériaux et Composants FR

- 1 Corps en aluminium anodisé et peint
- 2 Tiroir en aluminium, nickelé chimique
- 3 Joints en NBR

Materiales y Componentes ES

- 1 Cuerpo en aluminio anodizado y barnizado
- 2 Corredera en aluminio niquelado químicamente
- 3 Juntas en NBR

Materials e Componentes PT

- 1 Corpo em alumínio anodizado e pintado
- 2 Carretel em alumínio niquelado químicamente
- 3 Vedações em NBR



Tabella dei codici di ordinazione

Ordering codes

Bestellschlüssel

Code de commande

Tabla de codificación para pedidos

Tabela de codificação para compra

SERIE	Azionamento <i>Actuation Betätigung Actionnement Accionamiento Acionamento</i>	Riazionamento <i>Reactuation Rückstellung Rappel Reaccionamiento Retorno</i>	Vie <i>Ways Wege Voies Vias Vias</i>	Funzione <i>Function Funktion Fonction Función Funções</i>	Misura <i>Size Größe Dimension Medida Tamanho</i>
-------	---	---	---	---	--

0 1 V
P
0
3
N C
0 2

P = Pneumatico
*Pneumatic
 Pneumatisch
 Pneumatiques
 Neumático
 Pneumatic*

0 = Monostabile con ritorno a molla
*Monostable spring return
 Monostabil mit Federrückstellung
 Monostable à rappel par ressort
 Monoestable con retorno muelle
 Monoestável com retorno por mola*

1 = Bistabile
*Bistable
 Bistabil
 Bistable
 Biestable
 Biestável*

3 = 3/2

5 = 5/2

7 = 5/3

NO = Normalmente aperta
*Normally open
 Normalerweise offen
 Normalement ouvert
 Normalmente abierta
 Normalmente aberta*

NC = Normalmente chiusa
*Normally closed
 Normalerweise geschlossen
 Normalement fermé
 Normalmente cerrada
 Normalmente fechada*

CC = Centri chiusi
*Normally closed
 Mittelstellung geschlossen
 Centre fermé
 Centros cerrados
 Centro fechado*

OC = Centri aperti
*Normally exhausted
 Mittelstellung offen
 Centre ouvert
 Centros abiertos
 Centro-aberto negativo*

PC = Centri in pressione
*Normally pressurized
 Mittelstellung unter Druck
 Centre sous pression
 Centros en presión
 Centro aberto positivo*

00 = Funzione non contemplata
*Function not provided
 Funktion steht nicht zur Verfügung
 Fonction non disponible
 Función no contemplada
 Função não contemplada*

02 = 1/8

03 = 1/4

05 = 1/2

3/2 Vie - Ways - Wege - Voies - Vías - Vias

MONOSTABILE CON RITORNO A MOLLA

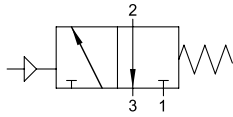
MONOSTABLE SPRING RETURN

MONOSTABIL MIT FEDERRÜCKSTELLUNG

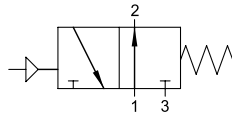
MONOSTABLE À RAPPEL PAR RESSORT

MONOESTABLE CON RETORNO POR MUELLE

MONOESTÁVEL COM RETORNO POR MOLA



NC

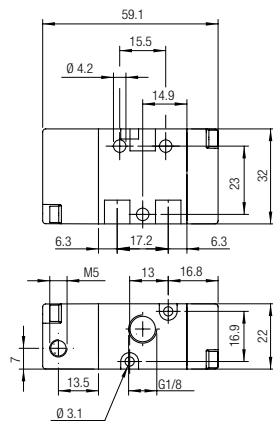


NO

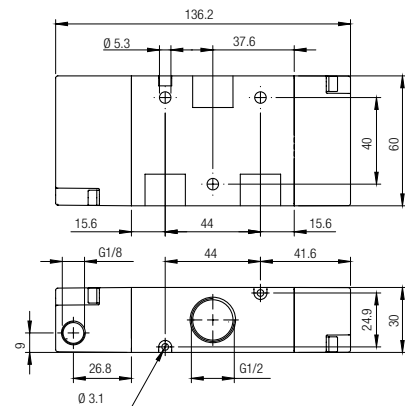


Codice Code Nummer Code Código Código	Vie Ways Wege Voies Vías Vias	Funzione Function Funktion Fonction Función Funções	Misura Size Größe Dimension Medida Tamanho	Pack.
01V P0 3 NC 02	3/2	NC	1/8	1
01V P0 3 NC 03	3/2	NC	1/4	1
01V P0 3 NC 05	3/2	NC	1/2	1
01V P0 3 NO 02	3/2	NO	1/8	1
01V P0 3 NO 03	3/2	NO	1/4	1
01V P0 3 NO 05	3/2	NO	1/2	1

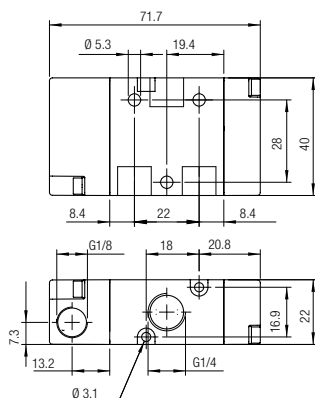
01V P0 3 NC 02 01V P0 3 NO 02



01V P0 3 NC 05 01V P0 3 NO 05

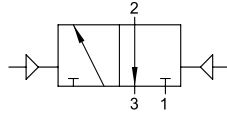


01V P0 3 NC 03 01V P0 3 NO 03



3/2 Vie - Ways - Wege - Voies - Vías - Vias

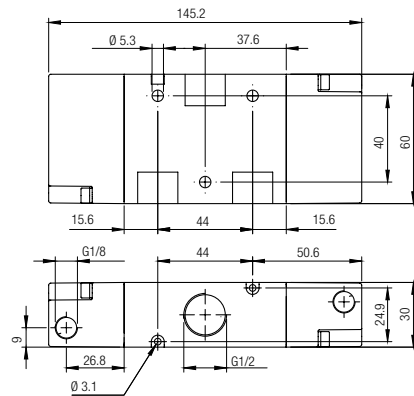
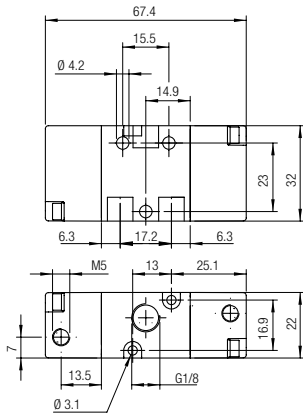
BISTABILE
 TWO STABLE POSITIONS
 BISTABIL
 BISTABLE
 BIESTABLE
 BIESTÁVEL



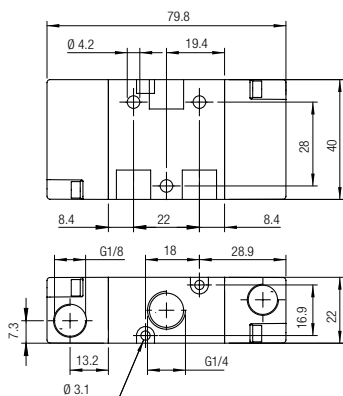
Codice Code Nummer Code Código Código	Vie Ways Wege Voies Vías Vias	Misura Size Größe Dimension Medida Tamanho	Pack.
01V P1 3 00 02	3/2	1/8	1
01V P1 3 00 03	3/2	1/4	1
01V P1 3 00 05	3/2	1/2	1

01V P1 3 00 02

01V P1 3 00 05



01V P1 3 00 03



5/2 Vie - Ways - Wege - Voies - Vías - Vias

MONOSTABILE CON RITORNO A MOLLA

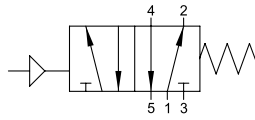
MONOSTABLE SPRING RETURN

MONOSTABIL MIT FEDERRÜCKSTELLUNG

MONOSTABLE À RAPPEL PAR RESSORT

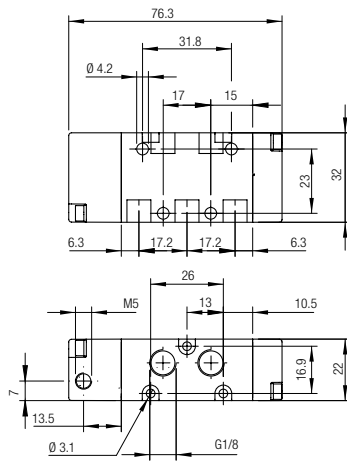
MONOESTABLE CON RETORNO POR MUELLE

MONOESTÁVEL COM RETORNO POR MOLA

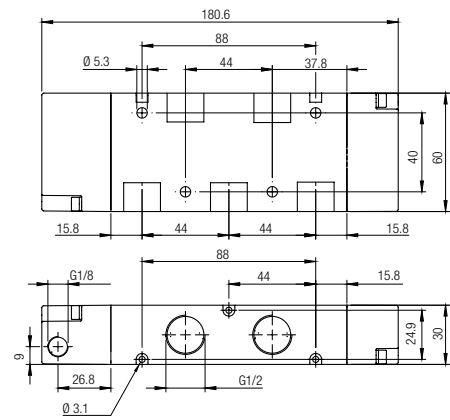


Codice Code Nummer Code Código Código	Vie Ways Wege Voies Vias Vias	Misura Size Größe Dimension Medida Tamanho	Pack.
01V PO 5 00 02	5/2	1/8	1
01V PO 5 00 03	5/2	1/4	1
01V PO 5 00 05	5/2	1/2	1

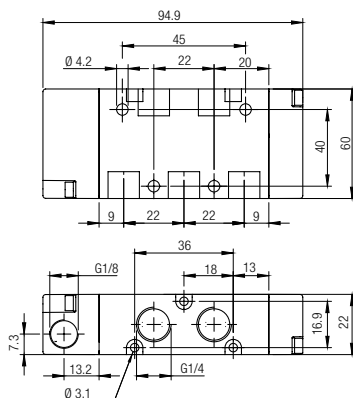
01V PO 5 00 02



01V PO 5 00 05

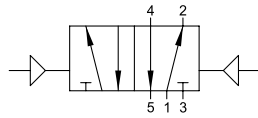


01V PO 5 00 03



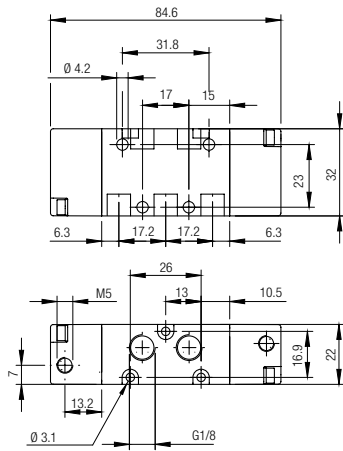
5/2 Vie - Ways - Wege - Voies - Vías - Vias

BISTABILE
 TWO STABLE POSITIONS
 BISTABIL
 BISTABLE
 BIESTABLE
 BIESTÁVEL

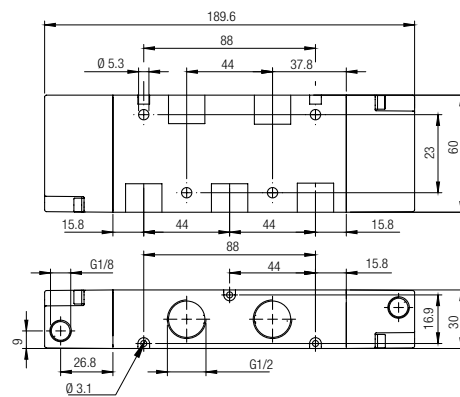


Codice Code Nummer Code Código Código	Vie Ways Wege Voies Vías Vias	Misura Size Größe Dimension Medida Tamanho	Pack.
01V P1 5 00 02	5/2	1/8	1
01V P1 5 00 03	5/2	1/4	1
01V P1 5 00 05	5/2	1/2	1

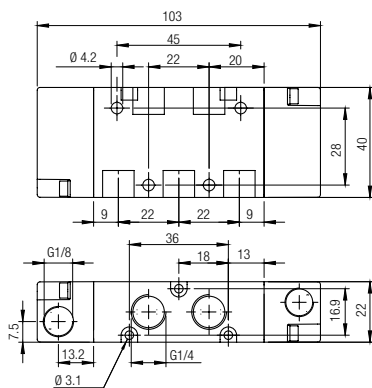
01V P1 5 00 02



01V P1 5 00 05



01V P1 5 00 03



5/3 Vie - Ways - Wege - Voies - Vías - Vias

MONOSTABILE CON RITORNO A MOLLA

MONOSTABLE SPRING RETURN

MONOSTABIL MIT FEDERRÜCKSTELLUNG

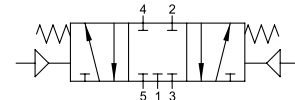
MONOSTABLE À RAPPEL PAR RESSORT

MONOESTABLE CON RETORNO POR MUELLE

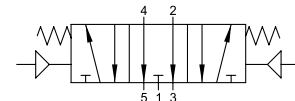
MONOESTÁVEL COM RETORNO POR MOLA



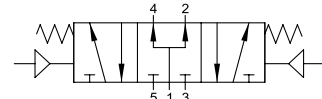
Codice Code Nummer Code Código Código	Vie Ways Wege Voies Vías Vias	Funzione Function Funktion Función Función Funções	Misura Size Größe Dimension Medida Tamanho	Pack.
01V P0 7 CC 02	5/3	CC	1/8	1
01V P0 7 CC 03	5/3	CC	1/4	1
01V P0 7 CC 05	5/3	CC	1/2	1
01V P0 7 OC 02	5/3	OC	1/8	1
01V P0 7 OC 03	5/3	OC	1/4	1
01V P0 7 OC 05	5/3	OC	1/2	1
01V P0 7 PC 02	5/3	PC	1/8	1
01V P0 7 PC 03	5/3	PC	1/4	1
01V P0 7 PC 05	5/3	PC	1/2	1



CC



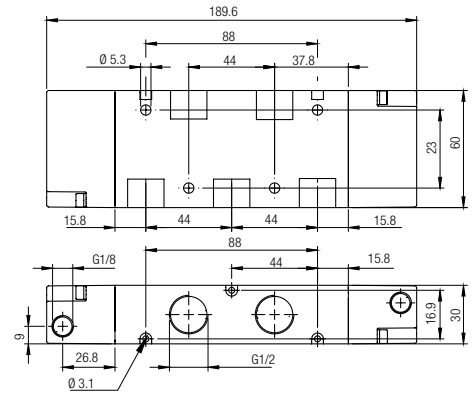
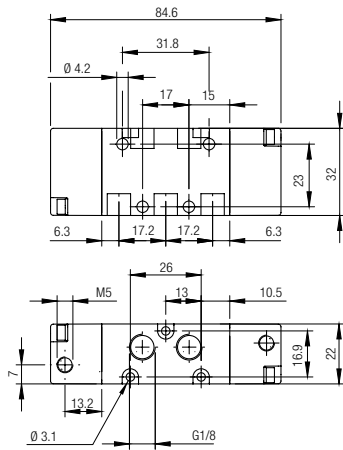
OC



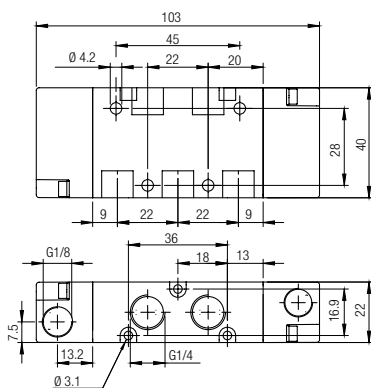
PC

01V P0 7 CC 02 01V P0 7 OC 02 01V P0 7 PC 02

01V P0 7 CC 05 01V P0 7 OC 05 01V P0 7 PC 05



01V P0 7 CC 03 01V P0 7 OC 0 01V P0 7 PC 03



VALVOLE AD AZIONAMENTO MANUALE

MANUAL VALVE
 MANUELL BETÄTIGTE VENTILE
 DISTRIBUTEURS À COMMANDES MÉCANIQUES
 VÁLVULAS DE ACCIONAMIENTO MANUAL
 VÁLVULAS DE ACIONAMENTO MANUAL



CARATTERISTICHE TECNICHE

TECHNICAL CHARACTERISTICS
 TECHNISCHE ANGABEN
 CARACTÉRISTIQUES TECHNIQUES
 CARACTERÍSTICAS TÉCNICAS
 CARACTERÍSTICAS TÉCNICAS



Norma di Riferimento

Reference standard

Entspricht der Norm

Norme de référence

Normativa de referencia

Norma de referência

1907/2006

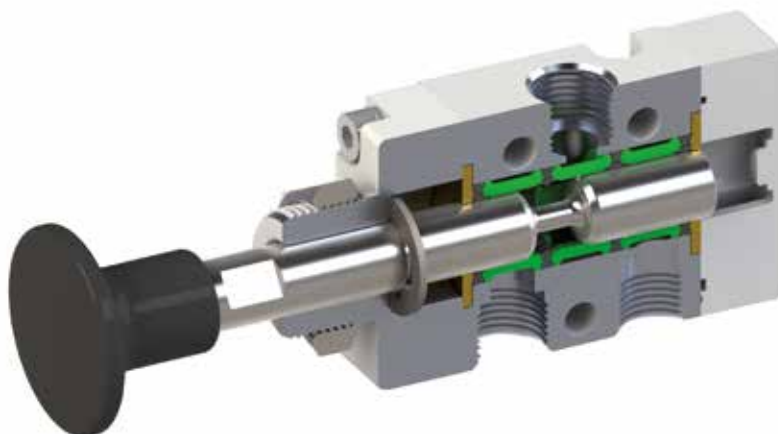


2011/65/CE



ATEX
2014/34/UE

PED
2014/68/UE



	1/8	1/4
<p>ATTACCO FILETTATO THREADED ANSCHLUSS CONNEXION ROSCA CONEXÃO ROSCADA</p>	1/8	1/4
<p>PORTATA a 6 BAR con Δp 1 bar 6 bar FLOW RATE with Δp 1 bar DURCHFLOWSWERT BEI 6 bar mit Δp 1 bar DÉBIT DE RÉFÉRENCE à 6 bar avec Δp 1 bar CAUDAL a 6 BAR con Δp 1 bar VAZÃO a 6 BAR com Δp 1 bar</p>	740 NI/min	1200 NI/min
<p>PRESSIONE DI FUNZIONAMENTO OPERATING PRESSURE BETRIEBSDRUCK PRESSION DE SERVICE PRESIÓN DE EJERCICIO PRESSÃO DE OPERAÇÃO</p>	Vuoto Vacuum Vakuum Vide Vacío Vácuo ± 10 bar	
<p>TEMPERATURA TEMPERATURE BETRIEBSTEMPERATUR TEMPÉRATURE DE TRAVAIL TEMPERATURA TEMPERATURA</p>	min	-10 °C
	max	+60 °C
<p>ATTACCO A PANNELLO PANEL MOUNT SCHALTAFLEINBAU MONTAGE EN PANNEAU MONTAJE EN PANEL CONEXÃO PARA MONTAGEM EM PAINEL</p>	M 16x1	

Materiali e Componenti

IT

- 1 Corpo in alluminio anodizzato e verniciato
- 2 Spola in alluminio nichelato chimicamente
- 3 Guarnizioni in NBR

Component Parts and Materials

GB

- 1 Anodised and painted aluminium body
- 2 Chemical nickel-plated spool
- 3 NBR seals

Komponenten und Materialien

DE

- 1 Aluminiumgehäuse Eloxiert Und Lackiert
- 2 Schieber Aus Aluminium, Chemisch Vernickelt
- 3 Dichtungen Aus NBR

Matériaux et Composants

FR

- 1 Corps en aluminium anodisé et peint
- 2 Tiroir en aluminium, nickelé chimique
- 3 Joints en NBR

Materiales y Componentes

ES

- 1 Cuerpo en aluminio anodizado y barnizado
- 2 Corredera en aluminio niquelado químicamente
- 3 Juntas en NBR

Materiais e Componentes

PT

- 1 Corpo em alumínio anodizado e pintado
- 2 Carretel em alumínio niquelado químicamente
- 3 Vedações em NBR


Tabella dei codici di ordinazione
Ordering codes
Bestellschlüssel
Code de commande
Tabla de codificación para pedidos
Tabela de codificação para compra

SERIE	Azionamento <i>Actuation Betätigung Actionnement Accionamiento Accionamento</i>	Riazionamento <i>Reactuation Rückstellung Rappel Reaccionamiento Retorno</i>	Vie <i>Ways Wege Voies Vías Vias</i>	Funzione <i>Function Funktion Fonction Función Funções</i>	Misura <i>Size Größe Dimension Medida Tamanho</i>
-------	--	---	---	---	--

0 1 V
T
0
3
N C
0 2

T = Tiretto
*Puller
Manuell
Manuelle
Tirador
Botão*

L = Leva a 90°
*90° Lever
Hebel 90°
Lever 90°
Leva a 90°
Alavanca a 90°*

0 = Monostabile con ritorno a molla
*Monostable spring return
Monostabil mit Federrückstellung
Monostable à rappel par ressort
Monoestable con retorno muelle
Monoestável com retorno por mola*

1 = Bistabile
*Bistable
Bistabil
Bistable
Biestable
Biestável*

2 = Stabile in 3 posizioni
*Stable in 3 positions
Stabil in 3 Positionen
Stable en 3 positions
Estable en 3 posiciones
Estável em 3 posições*

3 = 3/2
5 = 5/2
7 = 5/3

NO = Normalmente aperta
*Normally open
Normalerweise offen
Normalement ouvert
Normalmente abierta
Normalmente aberta*

NC = Normalmente chiusa
*Normally closed
Normalerweise geschlossen
Normalement fermé
Normalmente cerrada
Normalmente fechada*

CC = Centri chiusi
*Normally closed
Mittelstellung geschlossen
Centre fermé
Centros cerrados
Centro fechado*

OC = Centri aperti
*Normally exhausted
Mittelstellung offen
Centre ouvert
Centros abiertos
Centro-aberto negativo*

PC = Centri in pressione
*Normally pressurized
Mittelstellung unter Druck
Centre sous pression
Centros en presión
Centro abierto positivo*

00 = Funzione non contemplata
*Function not provided
Funktion steht nicht zur Verfügung
Fonction non disponible
Función no contemplada
Função não contemplada*

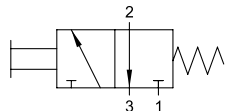
02 = 1/8

03 = 1/4

3/2 Vie - Ways - Wege - Voies - Vias - Vias

MONOSTABILE CON RITORNO A MOLLA

MONOSTABLE SPRING RETURN
 MONOSTABIL MIT FEDERRÜCKSTELLUNG
 MONOSTABLE À RAPPEL PAR RESSORT
 MONOESTABLE CON RETORNO POR MUELLE
 MONOESTÁVEL COM RETORNO POR MOLA

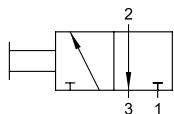


Codice Code Nummer Code Código Código	Vie Ways Wege Voies Vias Vias	Funzione Function Funktion Fonction Función Funções	Misura Size Größe Dimension Medida Tamanho	Pack.
01V T0 3 NC 02	3/2	NC	1/8	1
01V T0 3 NC 03	3/2	NC	1/4	1

3/2 Vie - Ways - Wege - Voies - Vias - Vias

BISTABILE

TWO STABLE POSITIONS
 BISTABIL
 BISTABLE
 BIESTABLE
 BIESTÁVEL



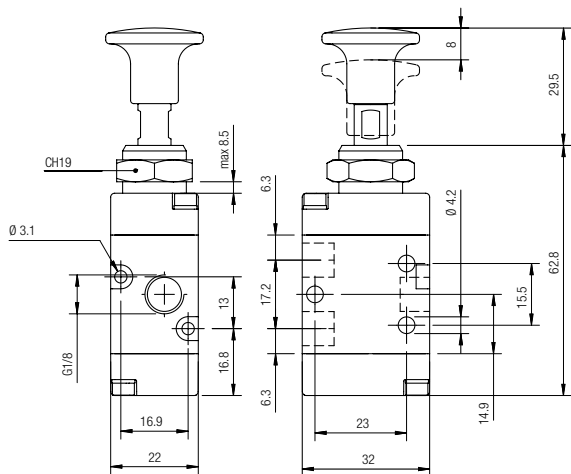
Codice Code Nummer Code Código Código	Vie Ways Wege Voies Vias Vias	Misura Size Größe Dimension Medida Tamanho	Pack.
01V T1 3 00 02	3/2	1/8	1
01V T1 3 00 03	3/2	1/4	1

VALVOLE A TIRETTO

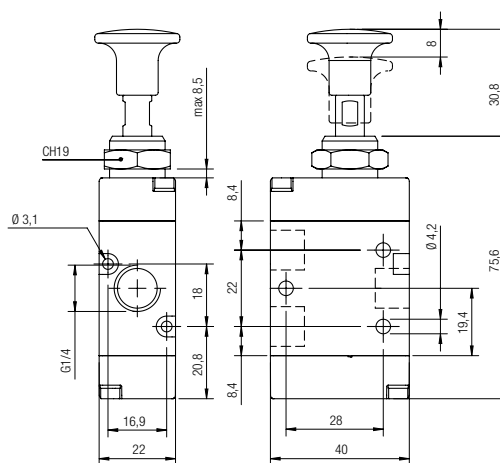
PULLER VALVE
 SCHIEBERVENTILE
 DISTRIBUTEURS À TIROIR
 VÁLVULA DE TIRADOR
 VÁLVULA BOTÃO



01V T0 3 NC 02 01V T1 3 00 02



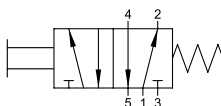
01V T0 3 NC 03 01V T1 3 00 03



5/2 Vie - Ways - Wege - Voies - Vías - Vias

MONOSTABILE CON RITORNO A MOLLA

MONOSTABLE SPRING RETURN
 MONOSTABIL MIT FEDERRÜCKSTELLUNG
 MONOSTABLE À RAPPEL PAR RESSORT
 MONOESTABLE CON RETORNO POR MUELLE
 MONOESTÁVEL COM RETORNO POR MOLA



Codice Code Nummer Code Código Código	Vie Ways Wege Voies Vías Vias	Misura Size Größe Dimension Medida Tamanho	Pack.
01V T0 5 00 02	5/2	1/8	1
01V T0 5 00 03	5/2	1/4	1

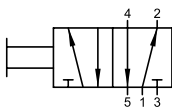
VALVOLE A TIRETTO
 PULLER VALVE
 SCHIEBERVENTILE
 DISTRIBUTEURS À TIROIR
 VÁLVULA DE TIRADOR
 VÁLVULA BOTÃO



5/2 Vie - Ways - Wege - Voies - Vías - Vias

BISTABILE

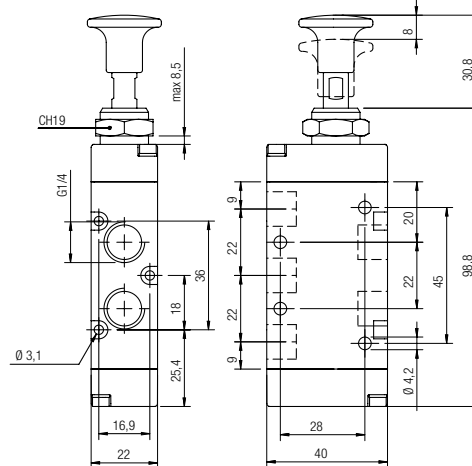
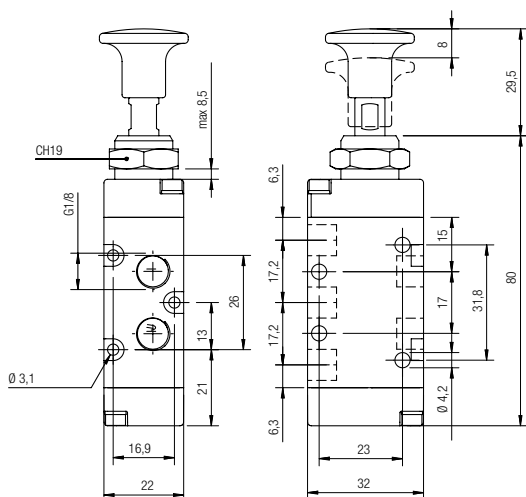
TWO STABLE POSITIONS
 BISTABIL
 BISTABLE
 BIESTABLE
 BIESTÁVEL



Codice Code Nummer Code Código Código	Vie Ways Wege Voies Vías Vias	Misura Size Größe Dimension Medida Tamanho	Pack.
01V T1 5 00 02	5/2	1/8	1
01V T1 5 00 03	5/2	1/4	1

01V T0 5 00 02 01V T1 5 00 02

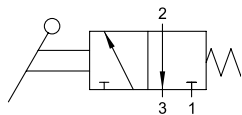
01V T0 5 00 03 01V T1 5 00 03



3/2 Vie - Ways - Wege - Voies - Vías - Vias

MONOSTABILE CON RITORNO A MOLLA

MONOSTABLE SPRING RETURN
 MONOSTABIL MIT FEDERRÜCKSTELLUNG
 MONOSTABLE À RAPPEL PAR RESSORT
 MONOESTABLE CON RETORNO POR MUELLE
 MONOESTÁVEL COM RETORNO POR MOLA



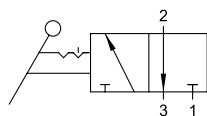
Codice Code Nummer Code Código Código	Vie Ways Wege Voies Vías Vias	Funzione Function Funktion Fonction Función Funções	Misura Size Größe Dimension Medida Tamanho	Pack.
01V L0 3 NC 02	3/2	NC	1/8	1
01V L0 3 NC 03	3/2	NC	1/4	1

VALVOLE A LEVA A 90°
 90° LEVER VALVE
 HEBEL VENTILE 90°
 DISTRIBUTEURS À LEVIER
 VÁLVULAS DE LEVA A 90°
 VÁLVULA DE ALAVANCA A 90°

3/2 Vie - Ways - Wege - Voies - Vías - Vias

BISTABILE

TWO STABLE POSITIONS
 BISTABIL
 BISTABLE
 BIESTABLE
 BIESTÁVEL

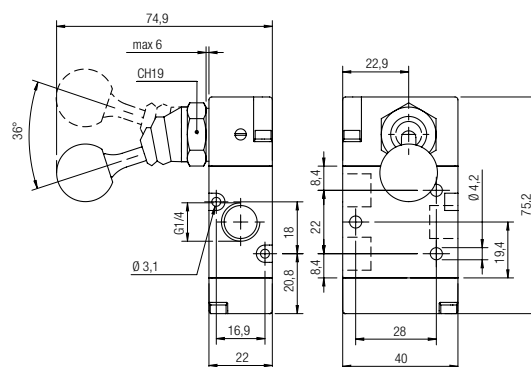
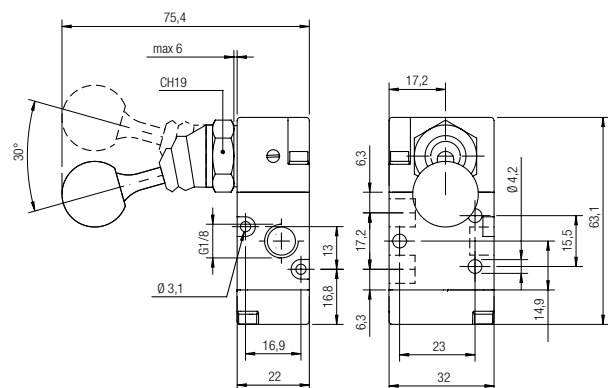


Codice Code Nummer Code Código Código	Vie Ways Wege Voies Vías Vias	Misura Size Größe Dimension Medida Tamanho	Pack.
01V L1 3 00 02	3/2	1/8	1
01V L1 3 00 03	3/2	1/4	1



01V L0 3 NC 02 01V L1 3 00 02

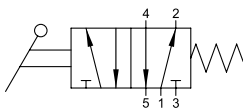
01V L0 3 NC 03 01V L1 3 00 03



5/2 Vie - Ways - Wege - Voies - Vías - Vias

MONOSTABILE CON RITORNO A MOLLA

MONOSTABLE SPRING RETURN
 MONOSTABIL MIT FEDERRÜCKSTELLUNG
 MONOSTABLE À RAPPEL PAR RESSORT
 MONOESTABLE CON RETORNO POR MUELLE
 MONOESTÁVEL COM RETORNO POR MOLA

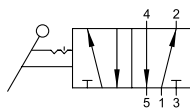


Codice Code Nummer Code Código Código	Vie Ways Wege Voies Vías Vias	Misura Size Größe Dimension Medida Tamanho	Pack.
01V L0 5 00 02	5/2	1/8	1
01V L0 5 00 03	5/2	1/4	1

5/2 Vie - Ways - Wege - Voies - Vías - Vias

BISTABILE

TWO STABLE POSITIONS
 BISTABIL
 BISTABLE
 BIESTABLE
 BIESTÁVEL



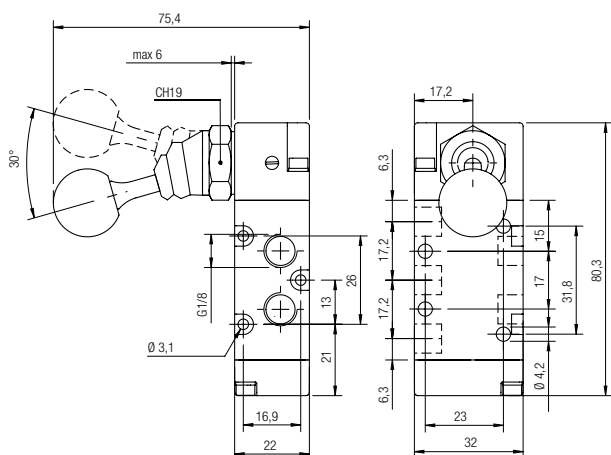
Codice Code Nummer Code Código Código	Vie Ways Wege Voies Vías Vias	Misura Size Größe Dimension Medida Tamanho	Pack.
01V L1 5 00 02	5/2	1/8	1
01V L1 5 00 03	5/2	1/4	1

VALVOLE A LEVA A 90°

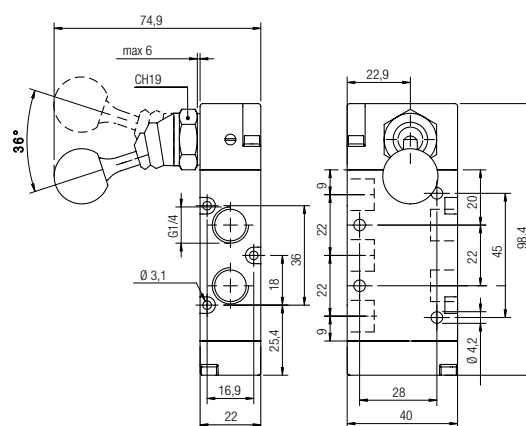
90° LEVER VALVE
 HEBEL VENTILE 90°
 DISTRIBUTEURS À LEVIER
 VÁLVULAS DE LEVA A 90°
 VÁLVULA DE ALAVANCA A 90°



01V L0 5 00 02 01V L1 5 00 02



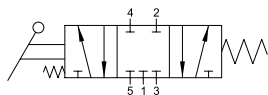
01V L0 5 00 03 01V L1 5 00 03



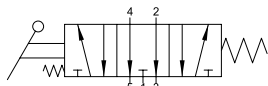
5/3 Vie - Ways - Wege - Voies - Vías - Vias

MONOSTABILE CON RITORNO A MOLLA

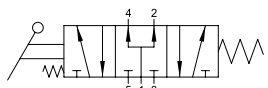
MONOSTABLE SPRING RETURN
 MONOSTABIL MIT FEDERRÜCKSTELLUNG
 MONOSTABLE À RAPPEL PAR RESSORT
 MONOESTABLE CON RETORNO POR MUELLE
 MONOESTÁVEL COM RETORNO POR MOLA



CC



OC



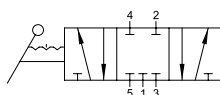
PC

Codice Code Nummer Code Código Código	Vie Ways Wege Voies Vías Vias	Funzione Function Funktion Fonction Función Funções	Misura Size Größe Dimension Medida Tamanho	Pack.
01V L0 7 CC 02	5/3	CC	1/8	1
01V L0 7 CC 03	5/3	CC	1/4	1
01V L0 7 OC 02	5/3	OC	1/8	1
01V L0 7 OC 03	5/3	OC	1/4	1
01V L0 7 PC 02	5/3	PC	1/8	1
01V L0 7 PC 03	5/3	PC	1/4	1

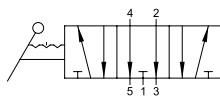
5/3 Vie - Ways - Wege - Voies - Vías - Vias

STABILE A 3 POSIZIONI

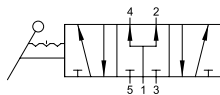
3 STABLE POSITIONS
 HEBEL - 3 POSITIONEN
 LEVIER - 3 POSITIONS
 ESTABLE 3 POSICIONES
 ESTÁVEL DE 3 POSIÇÕES



CC



OC



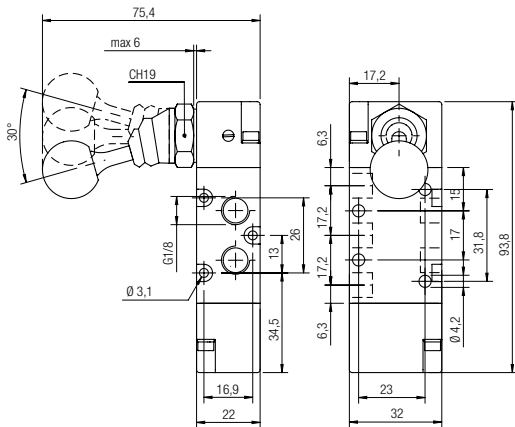
PC

Codice Code Nummer Code Código Código	Vie Ways Wege Voies Vías Vias	Funzione Function Funktion Fonction Función Funções	Misura Size Größe Dimension Medida Tamanho	Pack.
01V L2 7 CC 02	5/3	CC	1/8	1
01V L2 7 CC 03	5/3	CC	1/4	1
01V L2 7 OC 02	5/3	OC	1/8	1
01V L2 7 OC 03	5/3	OC	1/4	1
01V L2 7 PC 02	5/3	PC	1/8	1
01V L2 7 PC 03	5/3	PC	1/4	1

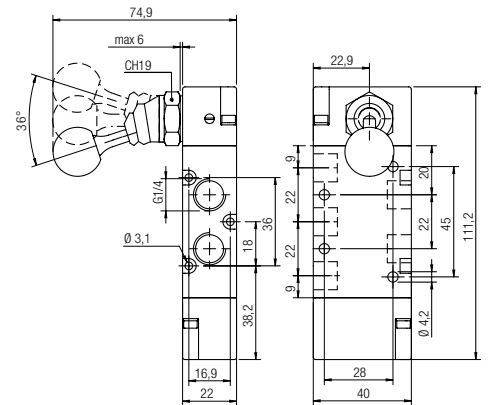
VALVOLE A LEVA A 90°
 90° LEVER VALVE
 HEBEL VENTILE 90°
 DISTRIBUTEURS À LEVIER
 VÁLVULAS DE LEVA A 90°
 VÁLVULA DE ALAVANCA A 90°



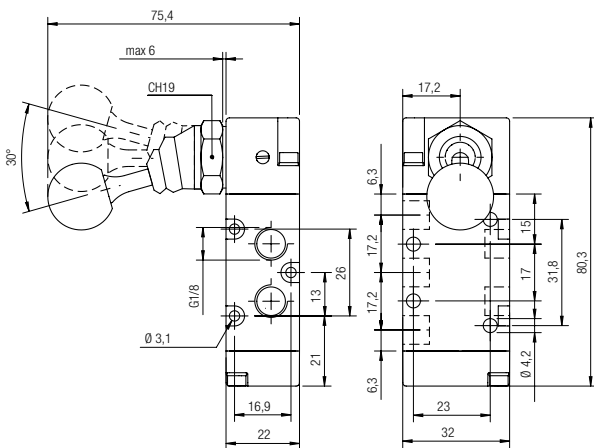
01VL07 CC 02 01VL07 OC 02 01VL07 PC 02



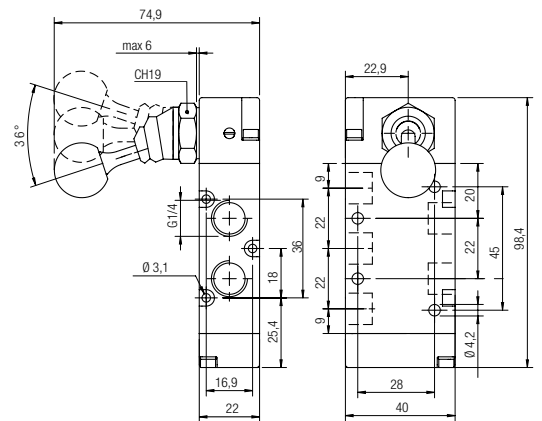
01VL07 CC 03 01VL07 OC 03 01VL07 PC 03



01VL27 CC 02 01VL27 OC 02 01VL27 PC 02



01VL27 CC 03 01VL27 OC 03 01VL27 PC 03



VALVOLE AD AZIONAMENTO MECCANICO

MECHANICALLY ACTUATED VALVE
 MECHANISCH BETÄTIGTE VENTILE
 DISTRIBUTEURS À COMMANDES MÉCANIQUES
 VÁLVULAS DE ACCIONAMIENTO MECÁNICO
 VÁLVULA DE ACIONAMENTO MECÂNICO



CARATTERISTICHE TECNICHE

TECHNICAL CHARACTERISTICS
 TECHNISCHE ANGABEN
 CARACTÉRISTIQUES TECHNIQUES
 CARACTERÍSTICAS TÉCNICAS
 CARACTERÍSTICAS TÉCNICAS



Norma di Riferimento

Reference standard

Entspricht der Norm

Norme de référence

Normativa de referencia

Norma de referência



			1/8
	ATTACCO FILETTATO THREADED ANSCHLUSS CONNEXION ROSCA CONEXÃO ROSCADA		1/8
	PORTATA a 6 BAR con Δp 1 bar 6 bar FLOW RATE with Δp 1 bar DURCHFLOSSWERT BEI 6 bar mit Δp 1 bar DÉBIT DE RÉFÉRENCE à 6 bar avec Δp 1 bar CAUDAL a 6 BAR con Δp 1 bar VAZÃO a 6 BAR com Δp 1 bar		740 NI/min
	PRESSIONE DI FUNZIONAMENTO OPERATING PRESSURE BETRIEBSDRUCK PRESSION DE SERVICE PRESIÓN DE EJERCICIO PRESSÃO DE OPERAÇÃO		$2 \div 10$ bar
	FORZA DI AZIONAMENTO DRIVING FORCE BETÄTIGUNGSDRUCK FORCE D'ACTIONNEMENT FUERZA DE ACCIONAMIENTO FORÇA DE ACIONAMENTO		5.8 N
	TEMPERATURA TEMPERATURE BETRIEBSTEMPERATUR TEMPÉRATURE DE TRAVAIL TEMPERATURA TEMPERATURA	min	-10 °C
		max	+60 °C

Materiali e Componenti

IT

- 1 Corpo in alluminio anodizzato e verniciato
- 2 Spola in alluminio nichelato chimicamente
- 3 Guarnizioni in NBR

Component Parts and Materials

GB

- 1 Anodised and painted aluminium body
- 2 Chemical nickel-plated spool
- 3 NBR seals

Komponenten und Materialien

DE

- 1 Aluminiumgehäuse Eloxiert Und Lackiert
- 2 Schieber Aus Aluminium, Chemisch Vernickelt
- 3 Dichtungen Aus NBR

Matériaux et Composants

FR

- 1 Corps en aluminium anodisé et peint
- 2 Tiroir en aluminium, nickelé chimique
- 3 Joints en NBR

Materiales y Componentes

ES

- 1 Cuerpo en aluminio anodizado y barnizado
- 2 Corredera en aluminio niquelado químicamente
- 3 Juntas en NBR

Materiais e Componentes

PT

- 1 Corpo em alumínio anodizado e pintado
- 2 Carretel em alumínio niquelado químicamente
- 3 Vedações em NBR


Tabella dei codici di ordinazione
Ordering codes
Bestellschlüssel
Code de commande
Tabla de codificación para pedidos
Tabela de codificação para compra

SERIE	Azionamento <i>Actuation</i> <i>Betätigung</i> <i>Actionnement</i> <i>Accionamiento</i> <i>Acionamento</i>	Riazionamento <i>Reactuation</i> <i>Rückstellung</i> <i>Rappel</i> <i>Reaccionamiento</i> <i>Retorno</i>	Vie <i>Ways</i> <i>Wege</i> <i>Voies</i> <i>Vias</i> <i>Vias</i>	Funzione <i>Function</i> <i>Funktion</i> <i>Fonction</i> <i>Función</i> <i>Funções</i>	Misura <i>Size</i> <i>Größe</i> <i>Dimension</i> <i>Medida</i> <i>Tamanho</i>
-------	---	---	---	---	--

0 1 V
V
0
3
N C
0 2

V = A Puntale servopilotato
Servo-piloted tappet
Stößel mit Federrückstellung
Poussoir à rappel par ressort
A Puntal servopilotado
Direto no pino (servo-pilotado)

N = Ad antenna servopilotata
Servo-piloted Whisker
Antennenstabventile
Distributeurs à antenne
A antena servopilotada
Por antena (servo-pilotada)

0 = Monostabile con ritorno a molla
Monostable spring return
Monostabil mit Federrückstellung
Monostable à rappel par ressort
Monoestable con retorno muelle
Monoestável com retorno por mola

3 = 3/2

5 = 5/2

NC = Normalmente chiusa
Normally closed
Normalerweise geschlossen
Normalement fermé
Normalmente cerrada
Normalmente fechada

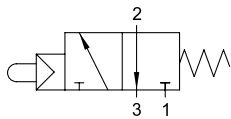
00 = Funzione non contemplata
Function not provided
Funktion steht nicht zur Verfügung
Fonction non disponible
Función no contemplada
Função não contemplada

02 = 1/8

3/2 Vie - Ways - Wege - Voies - Vias - Vias

MONOSTABILE CON RITORNO A MOLLA

MONOSTABLE SPRING RETURN
 MONOSTABIL MIT FEDERRÜCKSTELLUNG
 MONOSTABLE À RAPPEL PAR RESSORT
 MONOESTÁVEL COM RETORNO POR MUELLE
 MONOESTÁVEL COM RETORNO POR MOLA



Codice Code Nummer Code Código Código	Vie Ways Wege Voies Vias Vias	Funzione Function Funktion Fonction Función Funções	Misura Size Größe Dimension Medida Tamanho	Pack.
01V V0 3 NC 02	3/2	NC	1/8	1

VALVOLE A PUNTALE SERVOPILOTATE

SERVO-PILOTED TAPPET VALVES

STÖSSELVENTIL MIT FEDERRÜCKSTELLUNG

DISTRIBUTEURS À COMMANDE MÉCANIQUE

VÁLVULAS A PUNTALE SERVOPILOTADAS

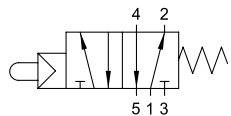
VÁLVULA SERVO-PILOTADA - ACIONAMENTO DIRETO NO PINO



5/2 Vie - Ways - Wege - Voies - Vias - Vias

MONOSTABILE CON RITORNO A MOLLA

MONOSTABLE SPRING RETURN
 MONOSTABIL MIT FEDERRÜCKSTELLUNG
 MONOSTABLE À RAPPEL PAR RESSORT
 MONOESTÁVEL COM RETORNO POR MUELLE
 MONOESTÁVEL COM RETORNO POR MOLA



Codice Code Nummer Code Código Código	Vie Ways Wege Voies Vias Vias	Misura Size Größe Dimension Medida Tamanho	Pack.
01V V0 5 00 02	5/2	1/8	1

IT

Le valvole servopilotate sono predisposte per gli attuatori da pannello. Per le interfacce, i pulsanti e i selettori consultare la SERIE 04V a pagina 15.59.

GB

The servo-piloted valve actuators are designed for panel mounting. For interfaces, refer to the buttons and switches in SERIES 04V página 15.59.

DE

Diese servogesteuerten Ventile sind für Schalttafelmontage vorgesehen und das passende Zubehör der SERIE 04V finden Sie ab der Seite 15.59.

FR

Ces distributeurs sont conçus pour le montage en panneau et sont compatibles avec les accessoires de la SÉRIE 04V (voir pages 15.59 et suivantes).

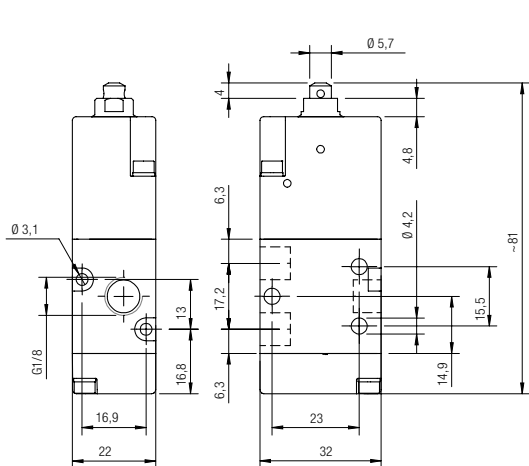
ES

Las válvulas servopilotadas están predisuestas para los actuadores de panel. Para la interface, los pulsadores y selectores consultar la SERIE 04V en la página 15.59.

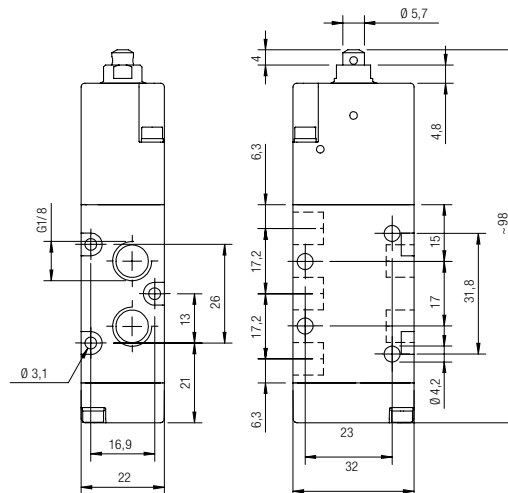
PT

As válvulas servo-pilotadas são preparadas para utilizarem os atuadores para painel. Para escolher as interfaces, os botões pulsantes ou seletores, consulte a SÉRIE 04V na página 15.59.

01V V0 3 NC 02



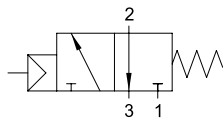
01V V0 5 00 02



3/2 Vie - Ways - Wege - Voies - Vías - Vias

MONOSTABILE CON RITORNO A MOLLA

MONOSTABLE SPRING RETURN
 MONOSTABIL MIT FEDERRÜCKSTELLUNG
 MONOSTABLE À RAPPEL PAR RESSORT
 MONOESTABLE CON RETORNO POR MUELLE
 MONOESTÁVEL COM RETORNO POR MOLA

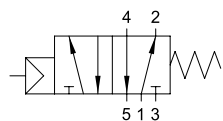


Codice Code Nummer Code Código Código	Vie Ways Wege Voies Vias Vias	Funzione Function Funktion Fonction Función Funções	Misura Size Größe Dimension Medida Tamanho	Pack.
01V NO 3 NC 02	3/2	NC	1/8	1

5/2 Vie - Ways - Wege - Voies - Vías - Vias

MONOSTABILE CON RITORNO A MOLLA

MONOSTABLE SPRING RETURN
 MONOSTABIL MIT FEDERRÜCKSTELLUNG
 MONOSTABLE À RAPPEL PAR RESSORT
 MONOESTABLE CON RETORNO POR MUELLE
 MONOESTÁVEL COM RETORNO POR MOLA



Codice Code Nummer Code Código Código	Vie Ways Wege Voies Vias Vias	Misura Size Größe Dimension Medida Tamanho	Pack.
01V NO 5 00 02	5/2	1/8	1

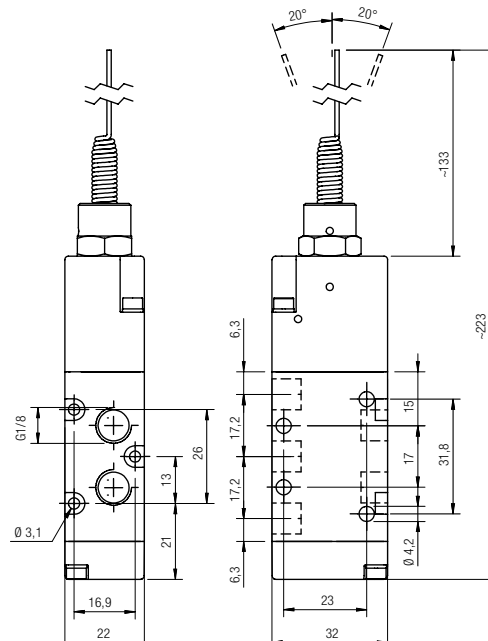
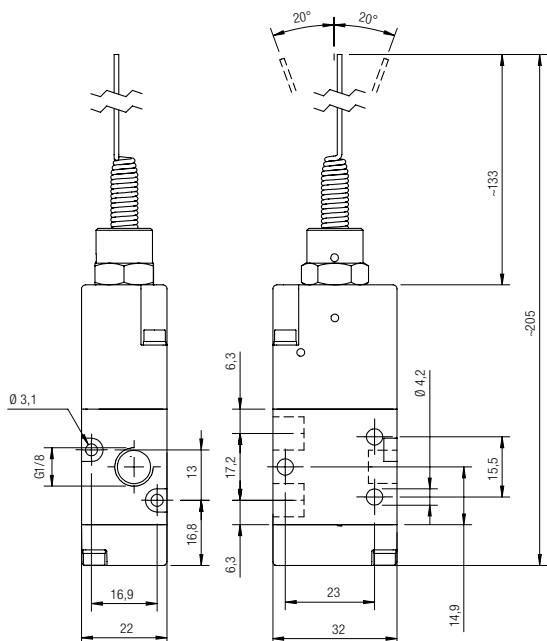
VALVOLE AD ANTENNA SERVOPILOTATA

SERVO-PILOTED WHISKER VALVES
 ANTENNENVENTILE
 DISTRIBUTEURS À ANTENNE
 VÁLVULAS DE ANTENA SERVOPILOTADAS
 VÁLVULAS DE ANTENA SERVO-PILOTADA



01V NO 3 NC 02

01V NO 5 00 02



BASI MULTIPLE

MULTIPLE BASES
MEHRFACH GRUNDPLATTEN
EMBASES MULTIPLES
BASE MÚLTIPLE
BASES MÚLTIPLAS



Le basi sono fornite complete di viti e O-Ring per il fissaggio delle valvole.

The bases are supplied with screws and O-Ring for attachment of the valves.

Die Grundplatten werden mit Schrauben und O-Ringen zur Befestigung der Ventile geliefert.

Les embases sont fournies avec les vis et les joints toriques pour la fixation des distributeurs.

Las bases vienen suministradas con tornillos y tóricas para el montaje.

As base são fornecidas completas com parafusos e O-Ring para fixação das válvulas.

BASI MULTIPLE PER VALVOLE 01V 1/8

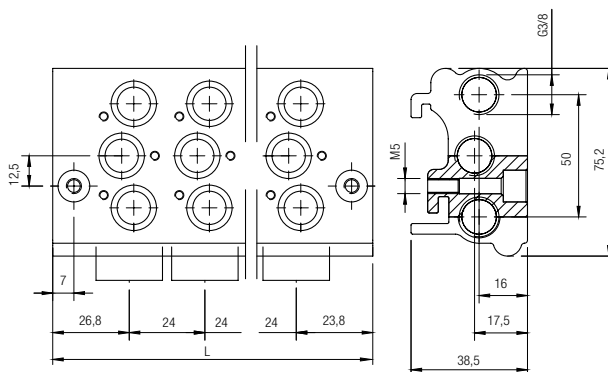
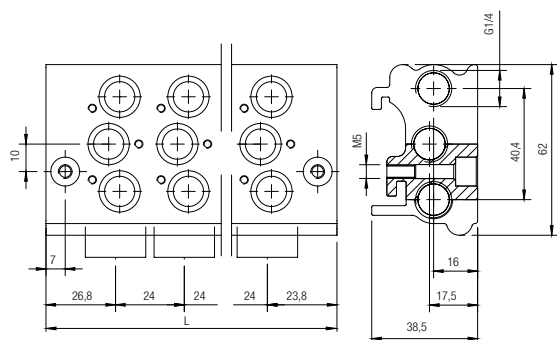
MANIFOLD PLATES FOR VALVES 01V 1/8
MEHRFACH GRUNDPLATTEN 1/8
EMBASES MULTIPLES 1/8
BASE MÚLTIPLE 1/8
BASES MÚLTIPLAS 1/8

Codice Code Nummer Code Código Código	Vie Ways Wege Voies Vias Vias	L	Pack.
01V B0 0 00 02	2	75	1
01V B0 0 00 03	3	99	1
01V B0 0 00 04	4	123	1
01V B0 0 00 05	5	147	1
01V B0 0 00 06	6	171	1
01V B0 0 00 07	7	195	1
01V B0 0 00 08	8	219	1
01V B0 0 00 09	9	243	1
01V B0 0 00 10	10	267	1

BASI MULTIPLE PER VALVOLE 01V 1/4

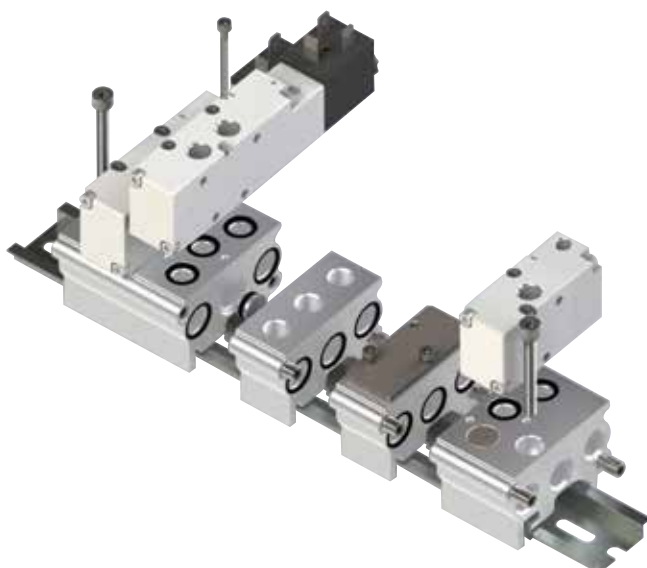
MANIFOLD PLATES FOR VALVES 01V 1/4
MEHRFACH GRUNDPLATTEN 1/4
EMBASES MULTIPLES 1/4
BASE MÚLTIPLE 1/4
BASES MÚLTIPLAS 1/4

Codice Code Nummer Code Código Código	Vie Ways Wege Voies Vias Vias	L	Pack.
01V B0 1 00 02	2	75	1
01V B0 1 00 03	3	99	1
01V B0 1 00 04	4	123	1
01V B0 1 00 05	5	147	1
01V B0 1 00 06	6	171	1
01V B0 1 00 07	7	195	1
01V B0 1 00 08	8	219	1
01V B0 1 00 09	9	243	1
01V B0 1 00 10	10	267	1



BASI MODULARI

MODULAR BASES
 MODULARE GRUNDPLATTEN
 EMBASES MODULAIRES
 BASE MODULAR
 BASES MODULARES



Tutti i moduli e accessori sono completi di viti e guarnizioni per un corretto montaggio.

All the bases are supplied with screws and seals to secure the correct assembly.

Alle Module und Zubehör werden komplett mit Schrauben und Dichtungen für eine ordnungsgemässe Montage geliefert.

Tous les modèles et les accessoires sont équipés avec des vis et des joints d'étanchéité pour une installation correcte.

Todos los módulos y accesorios se suministran con tornillos y juntas para un correcto montaje.

Todos os módulos e acessórios incluem parafusos e vedações para uma montagem correta.

TERMINALE ANTERIORE CON BASE INTEGRATA

FRONT TERMINAL-BASED INTEGRATED
 FRONT-GRUNDPLATTEN
 EMBASE D'EXTRÉMITÉ (ALIMENTATION)
 TERMINAL ANTERIOR CON BASE INTEGRADA
 TERMINAL FRONTAL COM BASE INTEGRADA

Code	Size	Pack.
01V B1 0 00 00	1/8	1
01V B1 0 00 01	1/4	1



TERMINALE POSTERIORE CON BASE INTEGRATA

REAR TERMINAL-BASED INTEGRATED
 END-GRUNDPLATTEN
 EMBASE D'EXTRÉMITÉ
 TERMINAL POSTERIOR CON BASE INTEGRADA
 TERMINAL TRASEIRO COM BASE INTEGRADA

Code	Size	Pack.
01V B2 0 00 00	1/8	1
01V B2 0 00 01	1/4	1



BASE MODULARE

MODULAR BASE
 ZWISCHEN-GRUNDPLATTEN
 EMBASES INTERMÉDIAIRES
 BASE MODULAR
 BASE MODULAR

Code	Size	Pack.
01V B3 0 00 00	1/8	1
01V B3 0 00 01	1/4	1



ALIMENTAZIONE INTERMEDIA

INTERMEDIATE POWER

ZWISCHEN-GRUNDPLATTEN FÜR DRUCKEINSPEISUNG

EMBASES INTERMÉDIAIRES D'ALIMENTATION

ALIMENTACIÓN INTERMEDIA

ALIMENTAÇÃO INTERMEDIÁRIA



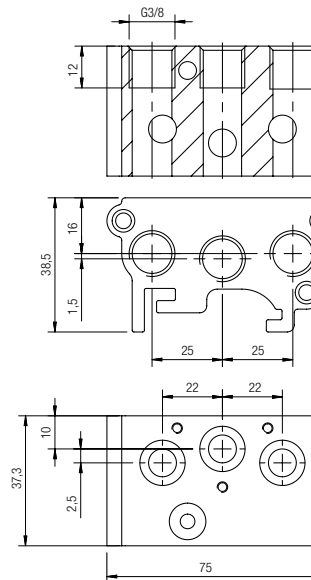
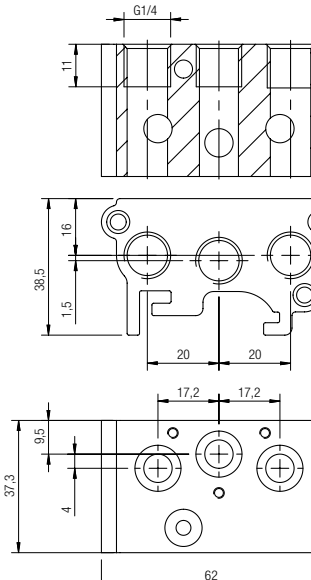
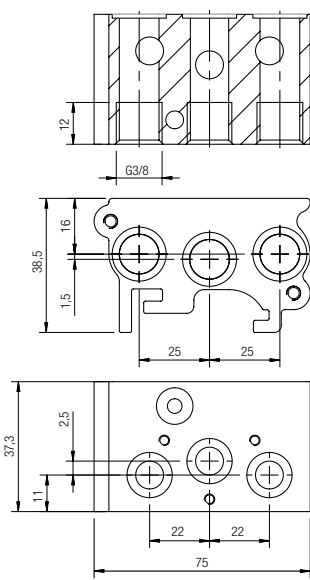
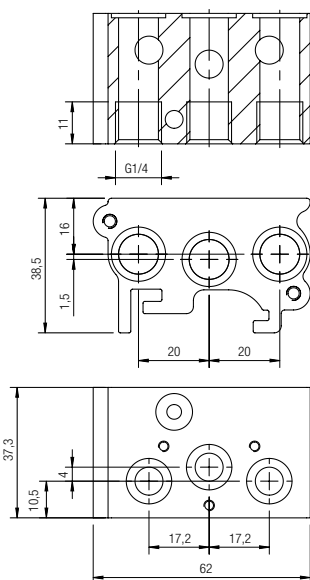
Code	Size	Pack.
01V B4 0 00 00	1/8	1
01V B4 0 00 01	1/4	1

01V B1 0 00 00

01V B1 0 00 01

01V B2 0 00 00

01V B2 0 00 01

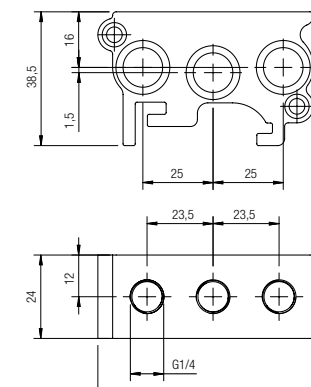
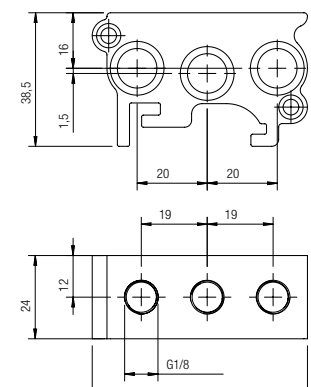
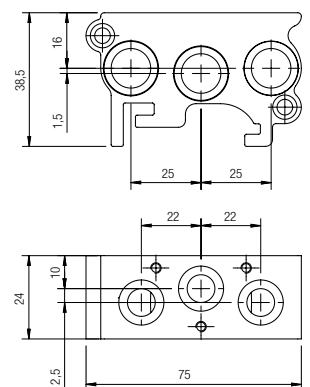
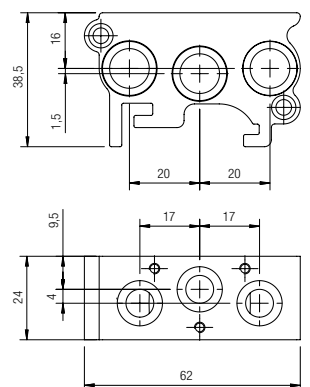


01V B3 0 00 00

01V B3 0 00 01

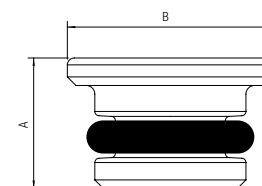
01V B4 0 00 00

01V B4 0 00 01



TAPPO PER ATTACCO VALVOLA A 3 VIE

PLUG FOR 3 WAY VALVE CONNECTION
 VERSCHLUSSSTÜCK FÜR 3 WEGE VENTILE
 OBTURATEUR POUR VANNES À 3 VOIES
 TAPÓN PARA CONECTAR VÁLVULA 3 VÍAS
 TAMPÃO PARA CONEXÃO (VÁLVULA DE 3 VIAS)



Codice Code Nummer Code Código Código	Misura Size Größe Dimension Medida Tamanho	A	B	Pack.
01V B6 0 00 00	1/8	7.5	12	1
01V B6 0 00 01	1/4	7.5	14	1

TAPPO INTERMEDIO PER BASI MODULARI

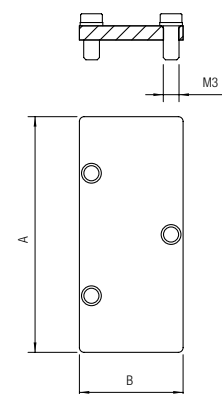
INTERMEDIATE STEPS FOR MODULAR BASE
 VERSCHLUSSSTÜCK FÜR GRUNDPLATTEN
 OBTURATEUR POUR EMBASES
 TAPÓN INTERMEDIO PARA BASES MODULARES
 TAMPÃO INTERMEDIÁRIO PARA BASES MODULARES



Codice Code Nummer Code Código Código	Misura Size Größe Dimension Medida Tamanho	A	B	Pack.
01V B8 0 00 00	1/8	7.5	12	1
01V B8 0 00 01	1/4	7.5	14	1

PIASTRINA DI COPERTURA

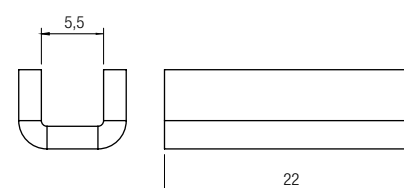
COVER PLATE
 ABDECKPLATTE
 PLAQUE DE COUVERTURE
 PLACA DE CIERRE
 PLACA CEGA



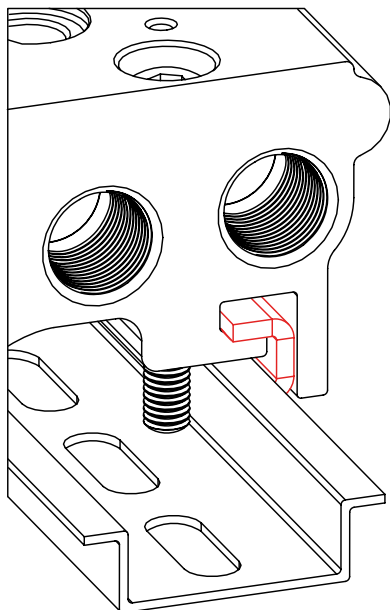
Codice Code Nummer Code Código Código	Misura Size Größe Dimension Medida Tamanho	A	B	Pack.
01V B9 0 00 00	1/8	50	22	1
01V B9 0 00 01	1/4	62	22	1

STAFFA DI FISSAGGIO PER BARRA OMEGA

OMEGA BAR BRACKET
 FIXIERUNGSBÜGEL FÜR DIN-SCHIENE OMEGA
 ÉTRIER DE FIXATION POUR RAIL DIN OMEGA
 SOPORTE DE FIJACIÓN CON BARRA OMEGA
 SUPORTE DE FIXAÇÃO COM BARRA TIPO ÔMEGA



Codice Code Nummer Code Código Código	Misura Size Größe Dimension Medida Tamanho	Pack.
01V B7 0 00 00	1/8 - 1/4	2


CARATTERISTICHE TECNICHE

TECHNICAL CHARACTERISTICS
 TECHNISCHE ANGABEN
 CARACTÉRISTIQUES TECHNIQUES
 CARACTERÍSTICAS TÉCNICAS
 CARACTERÍSTICAS TÉCNICAS

TIPO DI FISSAGGIO

TYPE OF MOUNTING
 BEFESTIGUNGSART
 TYPE DE MONTAGE
 TIPO DE FIJACIÓN
 TIPO DE FIXAÇÃO

VITE

SCREW
 SCHRAUBEN
 VIS
 TORNILLOS
 PARAFUSOS

CON BARRA OMEGA EN 50222 DI SPESSORE - 15 mm

WITH EN 50222 OMEGA BAR THICKNESS 15 mm
 MIT DIN-SCHIENE OMEGA EN 50222 -15 mm
 AVEC RAIL DIN OMEGA EN 50222 -15 mm
 CON BARRA OMEGA EN 50222 DI ESPESOR - 15 mm
 COM BARRA OMEGA EN 50222 DE ESPESURA - 15 mm

M5 x 40
CON BARRA OMEGA EN 50222 DI SPESSORE - 7.5 mm

WITH EN 50222 OMEGA BAR THICKNESS - 7.5 mm
 MIT DIN-SCHIENE OMEGA EN 50222 - 7.5 mm
 AVEC RAIL DIN OMEGA EN 50222 - 7.5 mm
 CON BARRA OMEGA EN 50222 DI ESPESOR - 7.5 mm
 COM BARRA OMEGA EN 50222 DE ESPESURA - 7.5 mm

M5 x 35
DIRETTO SUL BASAMENTO

DIRECT ON BASE
 DIREKT AUF DER GRUNDLAGE
 DIRECT SUR LA BASE
 DIRECTO A LA BASE
 DIRETO NA BASE

M4 x 40



ISTRUZIONI E CERTIFICATO CONSULTARE:
SEE INSTRUCTIONS AND CERTIFICATE AT:
FÜR ANLEITUNGEN UND ZERTIFIKAT BESUCHEN SIE:
POUR INSTRUCTIONS ET CERTIFICAT VISITER:
INSTRUCCIONES Y CERTIFICADO CONSULTAR:
INSTRUÇÕES E CERTIFICADO, CONSULTAR:

www.aignep.com

Direttiva 2014/34/UE (ATEX)
IT

Le valvole ed i relativi accessori modelli 01VP - 01VT 01VL - 01VV - 01VN - 01VB - 01VA - 01VS - 07VS 07VB - 08VS - 08VP presentano le seguenti caratteristiche:

II 2 GD c T6 -10°C < Tamb < 60°C

II 2 GD: apparecchiatura per impianti di superficie (II = apparecchiature da non utilizzare in miniere) con presenza di gas, vapori o polveri, di categoria 2 (attrezzatura con un livello di sicurezza elevato in quanto non presenta pericoli di esplosione anche in presenza di un guasto prevedibile; può essere impiegata in aree con probabilità di presenza di atmosfere esplosive).

c: l'attrezzatura è costruttivamente sicura

T6 -10°C < Tamb < 60°C: classe di temperatura superficiale e marcatura supplementare per *T* ambiente di utilizzo.

Directive 2014/34/UE (ATEX)
GB

The valves and accessories of the series 01VP - 01VT 01VL - 01VV - 01VN - 01VB - 08VP - 01VA - 01VS - 07VS 07VB - 08VS - 08VP show the following features:

II 2 GD c T6 -10°C < Tamb < 60°C

II 2 GD: Device for surface installations (II = do not use device in mining) with presence of gas, vapors of powders of category 2 (equipment with high safety factor since it excludes danger of explosion, even in case of damage; it can be used in areas with possible explosive environments).

c: Devices are constructively safe

T6 - 10°C < Tamb < 60°C: Surface temperature class and additional marking for *T* usage environment.

ATEX Richtlinie 2014/34/UE
DE

Die Ventile und Zubehör der Serie 01VP - 01VT 01VL - 01VV - 01VN - 01VB - 08VP - 01VA - 01VS - 07VS 07VB - 08VS - 08VP zeigen die folgenden Funktionen:

II 2 GD c T6 -10 ° C < Tamb < 60°C

II 2 GD: Gerät für die Oberflächenanlagen (II = Gerät nicht im Bergbau verwenden) mit Vorhandensein von Gas, Pulverdämpfen der Kategorie 2 (Geräte mit hohem Sicherheitsfaktor, da sie Explosionsgefahr ausschließen, auch im Falle eines Schadens; sie können in Gebieten mit möglichen explosiven Umgebungen verwendet werden).

c: Die Geräte sind konstruktiv sicher

T6 - 10 ° C < Tamb < 60°C: Oberflächentemperaturklasse und zusätzliche Kennzeichnung für *T* Nutzungsumgebung

Directive 2014/34/UE (ATEX)
FR

Distributeurs et accessoires connexes modèles 01VP 01VT - 01VL - 01VV - 01VN - 01VB - 08VP - 01VA - 01V 07VS 07VB - 08VS - 08VP ont les caractéristiques suivantes:

II 2 GD c T6 -10°C < Tamb < 60°C

II 2 GD: équipements pour les installations en surface (II = ne doit pas être utilisé dans les mines) avec la présence de gaz, vapeurs ou poussières, catégorie 2 (équipement avec un niveau élevé de sécurité, car il ne présente pas de danger d'explosion, même en présence d'un incident prévisible; peut être utilisé dans des zones avec une probabilité d'atmosphères explosives).

c: Les dispositifs sont sûrs de manière constructive

T6 -10°C < Tamb < 60°C: classe de température et marquage supplémentaire par un *T* suivant l'environnement

Direttiva 2014/34/UE (ATEX)
ES

Las válvulas y sus accesorios relacionados modelos 01VP 01VT - 01VL - 01VV - 01VN - 01VB - 08VP - 01VA - 01VS - 07VS - 07VB - 08VS - 08VP presentan las siguientes características:

II 2 GD c T6 -10°C < Tamb < 60°C

II 2 GD: Equipos para instalaciones de superficie (II = Equipos de no utilizar en minas) con presencia de gas, vapores o polvo, de categoría 2 (Equipos con un nivel de seguridad elevado en cuando no presentan peligro de explosión y en presencia de un fracaso previsible; pueden ser utilizadas en áreas con probabilidad de presencia de atmósferas explosivas).

c: El equipo es constructivamente seguro

T6 - 10°C < Tamb < 60°C: clase de temperatura superficial y marcado suplementario para *T* ambiente de utilización.

Direttiva 2014/34/UE (ATEX)
PT

As válvulas e os relativos acessórios dos modelos 01VP - 01VT - 01VL - 01VN - 01VB - 08VP - 01VA - 01VS - 07VS - 07VB - 08VS - 08VP apresentam as seguintes características:

II 2 GD c T6 -10°C < Tamb < 60°C

II 2 GD: equipamento para aplicação em superfície (II = equipamento que não deve ser aplicado em minas) com presença de gás, vapores ou pó, de categoria 2 (equipamento com um elevado nível de segurança, pois não apresenta qualquer perigo de explosão, mesmo na presença de uma falha previsível; pode ser usado em áreas com probabilidade de atmosferas explosivas).

c: o equipamento é estruturalmente seguro

T6 -10°C < Tamb < 60°C: classe de temperatura de superfície e marcações suplementares para a temperatura ambiente de funcionamento.